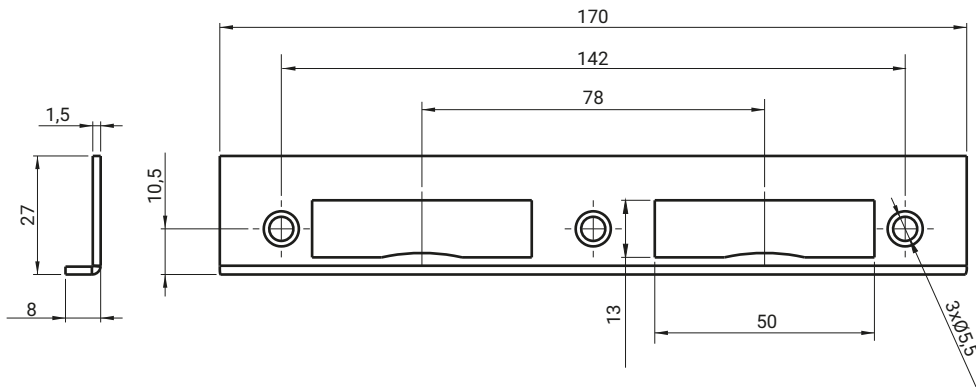
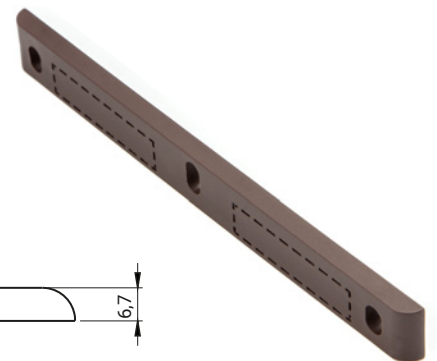




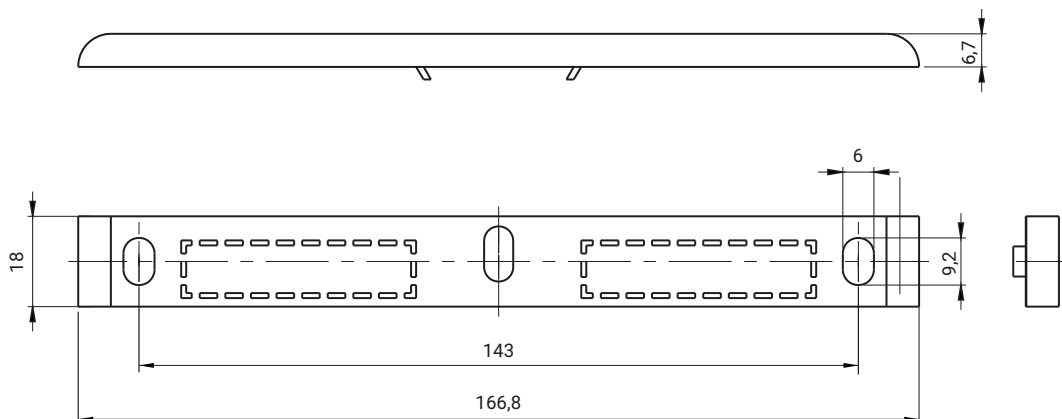
Blacha zaczepowa zamka



NR KATALOGOWY	MATERIAŁ
4.471.001	Stal - cynkowanie galwaniczne



Maskownica blachy zaczepowej



NR KATALOGOWY	MATERIAŁ
4.472.001	Polipropylen - PP kolor - brąz