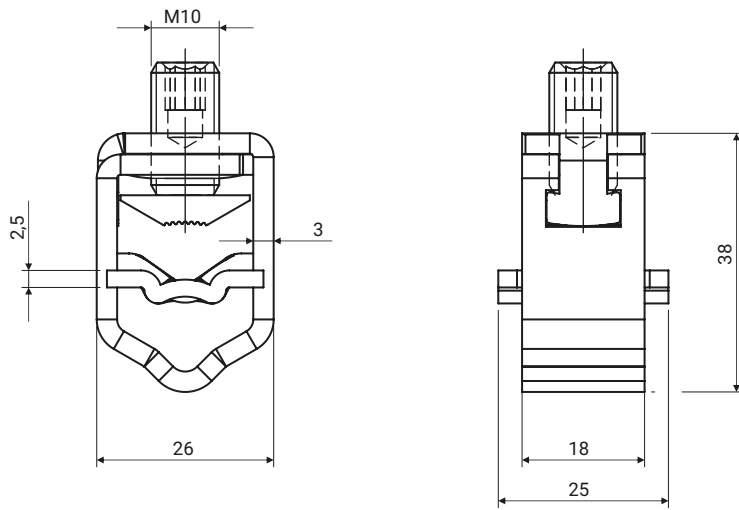
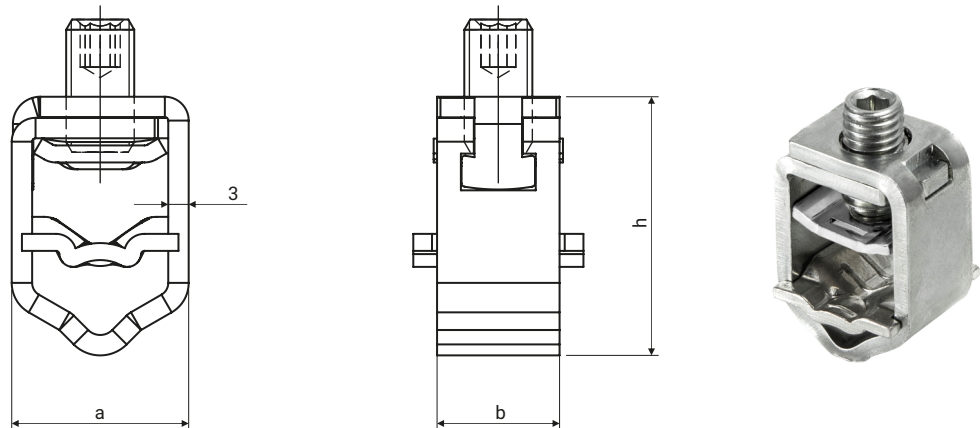



# Винтовые зажимы тип v-клема HM стальные двойные

HM 2/10-70-A





HM 2/10-70-B



 **sm** - секторная многопроволочная (гибкая)

 **rm** - круглая многопроволочная (гибкая) жила

 **se** - секторная полная (жесткая) жила

 **re** - круглая полная (жесткая) жила

НАЗВАНИЕ	НОМИНАЛЬНОЕ ПРИСОЕДИНЕНИЕ [mm <sup>2</sup> ]				МАКСИМУМ МОМЕНТ [Nm]	РАЗМЕРЫ		
	sm	se	rm	re		a	b	h
HM 2/10-70-A	10-50	10-70	10-35	10-50	15	26	18	38
HM 2/10-70-B	10-50	10-70	10-35	10-50	15	26	18	38

	HM 2/10-70-A	HM 2/10-70-B
Прижим	луженый латунь	Оцинкованная сталь
Корпус	Оцинкованная сталь	Оцинкованная сталь
Винт	Оцинкованная сталь	Оцинкованная сталь
Прокладка	Луженая медь	Луженая медь

\*Винтовые зажимы имеют символ безопасности 'B' WG PN-EN 60947-7-1, (IEC 60947-7-1)