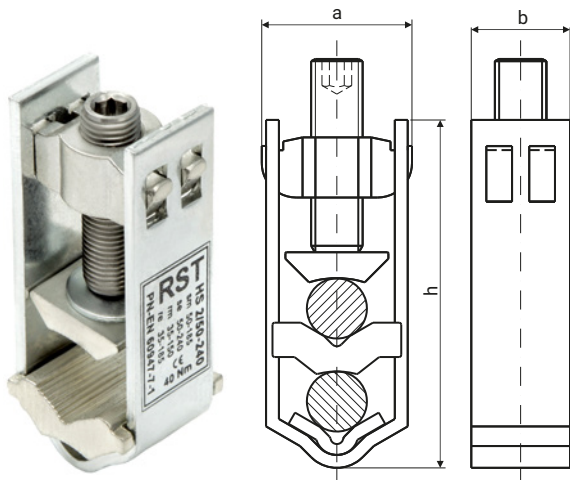
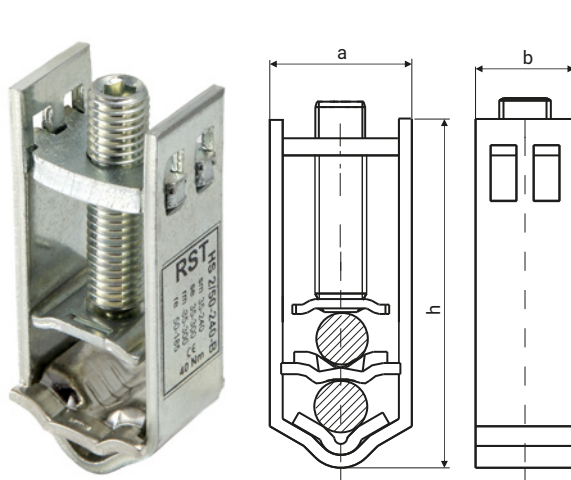


Zaciski śrubowe typ v-klema HS stalowe podwójne

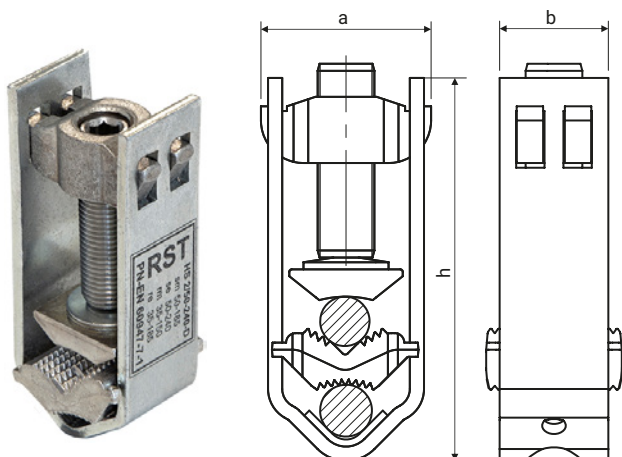
HS 2/50-240



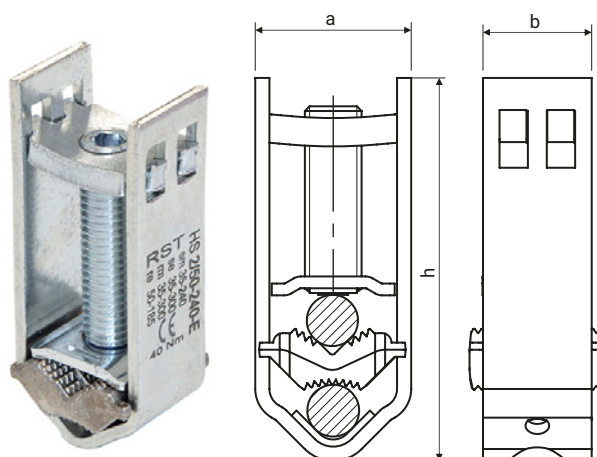
HS 2/50-240-B



HS 2/50-240-D



HS 2/50-240-E



sm - żyła sektorowa wielodrutowa (giętka)

rm - żyła okrągła wielodrutowa (giętka)

se - żyła sektorowa pełna (sztywna)

re - żyła okrągła pełna (sztywna)

DETAL	PRZYŁĄCZALNOŚĆ ZNAMIONOWA [mm ²]				PRZEKRÓJ ZNAMIONOWY [mm ²]	MAX MOMENT [Nm]	WYMIARY		
	sm	se	rm	re			a	b	h
HS 2/50-240	50-185	50-240	35-150	35-185	185	40	35	22	81
HS 2/50-240-B	35-240	35-300	35-300	50-185	185	40	35	22	81
HS 2/50-240-D	50-185	50-240	35-150	35-185	185	40	36	23	81
HS 2/50-240-E	35-240	35-300	35-300	50-185	185	40	35	23	81

	HS 2/50-240	HS 2/50-240-B	HS 2/50-240-D	HS 2/50-240-E
Docisk	Mosiądz cynowany	Stal ocynkowana	ZAMAK cynowany	Stal ocynkowana
Korpus	Sprężysta stal ocynkowana			
Śruba	Stal ocynkowana			
Przekładka	Mosiądz cynowany		ZAMAK cynowany	
Nakrętka	Mosiądz cynowany	Sprężysta stal ocynkowana	Mosiądz cynowany	Stal ocynkowana

* Zaciski spełniają wymagania normy PN-EN 60947-7-1 (IEC 60947-7-1)