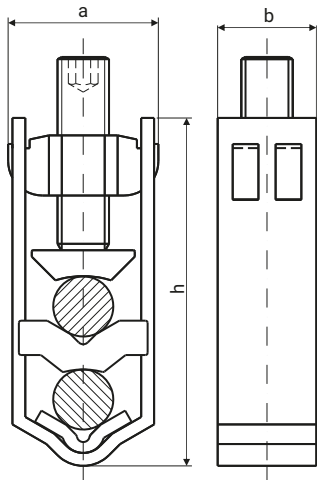
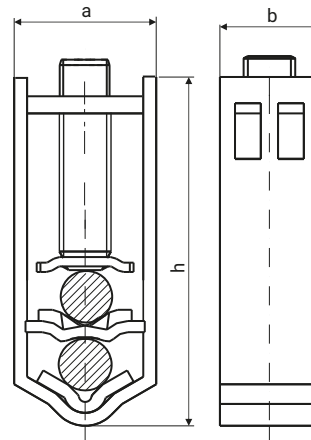


Винтовые зажимы тип V-клема HS стальные двойные

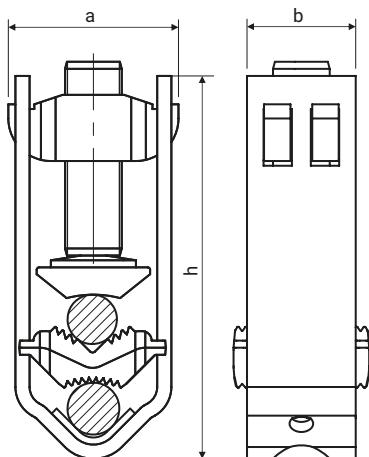
HS 2/50-240



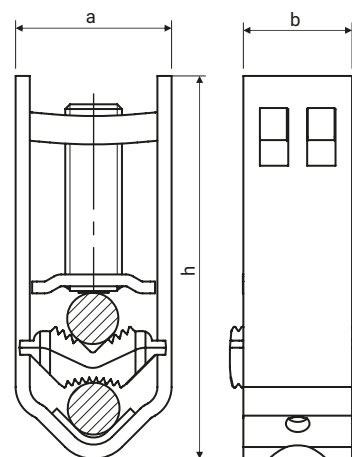
HS 2/50-240-B







HS 2/50-240-D



HS 2/50-240-E



-  **sm** - секторная многопроволочная (гибкая)
  **rm** - круглая многопроволочная (гибкая) жила
 **se** - секторная полная (жесткая) жила
  **re** - круглая полная (жесткая) жила

НАЗВАНИЕ	НОМИНАЛЬНОЕ ПРИСОЕДИНЕНИЕ [mm ²]				НОМИНАЛЬНОЕ РАЗРЕЗ [mm ²]	максимум МОМЕНТ [Nm]	РАЗМЕРЫ		
	sm	se	rm	re			a	b	h
HS 2/50-240	50-185	50-240	35-150	35-185	185	40	35	22	81
HS 2/50-240-B	35-240	35-300	35-300	50-185	185	40	35	22	81
HS 2/50-240-D	50-185	50-240	35-150	35-185	185	40	36	23	81
HS 2/50-240-E	35-240	35-300	35-300	50-185	185	40	35	23	81

	HS 2/50-240	HS 2/50-240-B	HS 2/50-240-D	HS 2/50-240-E
Прижим	луженый латунь	Сталь-оцинк	Замак Луженая	Сталь оцинк
Корпус	Гибкая сталь-цинк			
Винт	Сталь-цинк			
Прокладка	луженый латунь		Замак Луженая	
Гайка	луженый латунь	Гибкая сталь-цинк	луженый латунь	Сталь оцинк

*Винтовые зажимы имеют символ безопасности 'B' WG PN-EN 60947-7-1, (IEC 60947-7-1)