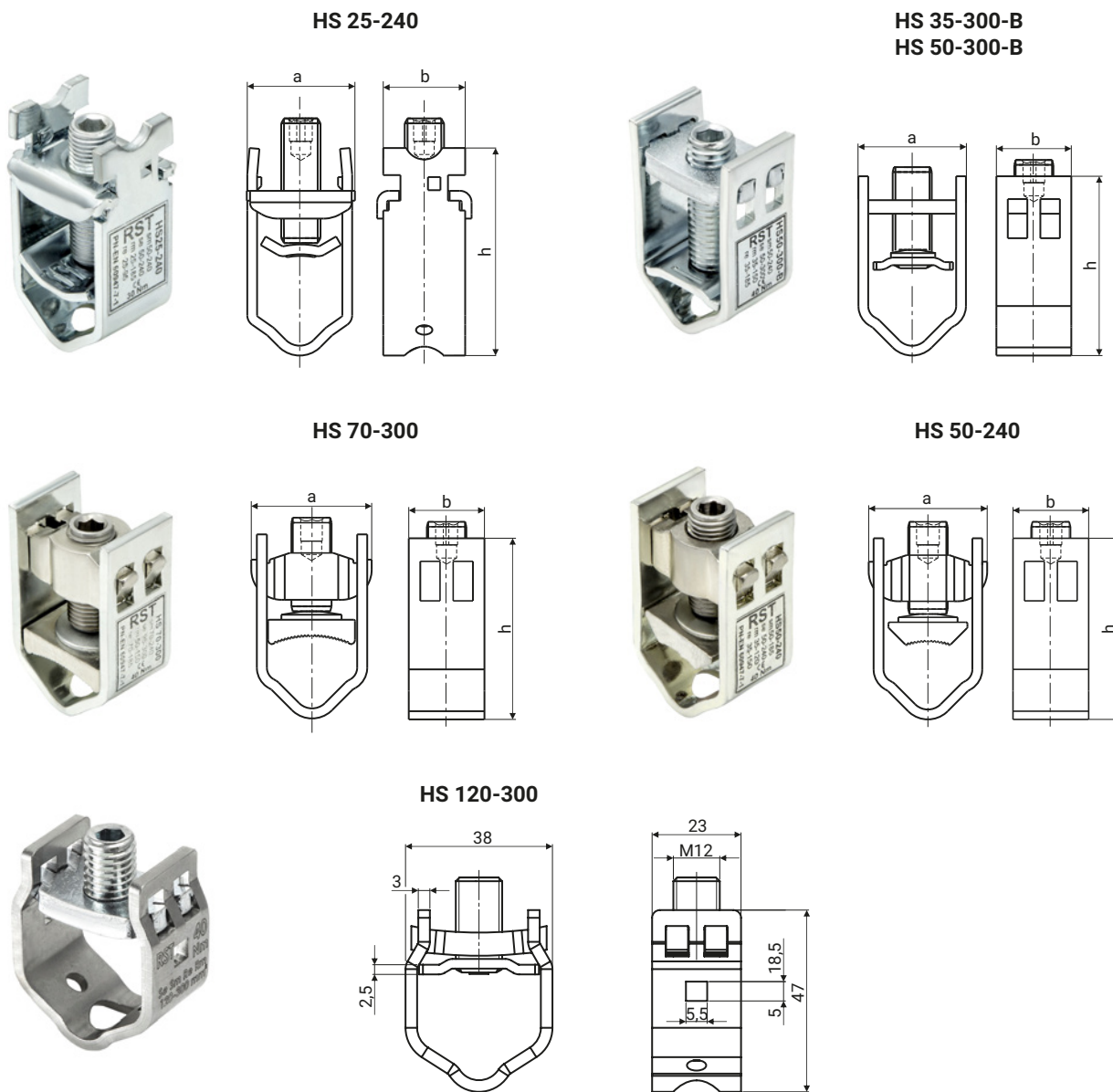
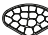





Винтовые зажимы тип V-клема HS стальные единичные



-  **sm** - секторная многопроволочная (гибкая)  **rm** - круглая многопроволочная (гибкая) жила
-  **se** - секторная полная (жесткая) жила  **re** - круглая полная (жесткая) жила

НАЗВАНИЕ	НОМИНАЛЬНОЕ ПРИСОЕДИНЕНИЕ [mm ²]				НОМИНАЛЬНОЕ РАЗРЕЗ [mm ²]	максимум МОМЕНТ [Nm]	РАЗМЕРЫ		
	sm	se	rm	re			a	b	h
HS 25-240	50-240	50-240	25-185	25-95	240	30	33	25	63
HS 50-240	50-185	50-240	35-120	35-150	150	40	35	22	55
HS 70-300	70-240	95-300	50-150	70-185	185	40	35	22	55
HS 35-300-B	35-240	35-300	35-300	35-185	185	40	35	22	55
HS 50-300-B	50-240	70-300	50-300	50-185	185	40	35	22	55
HS 120-300	120-300	120-300	120-300	120-300	300	40	38	23	47

	HS 25-240	HS 50-240	HS 70-300	HS 35-300-B	HS 50-300-B	HS 120-300
Корпус	Гибкая сталь-цинк					Нержавеющая сталь
Прижим	Гибкая сталь-цинк	луженый латунь			Гибкая сталь-цинк	
Винт	Сталь-цинк					
Гайка	Сталь-цинк	луженый латунь			Сталь-цинк	

*Винтовые зажимы имеют символ безопасности 'B' WG PN-EN 60947-7-1, (IEC 60947-7-1)