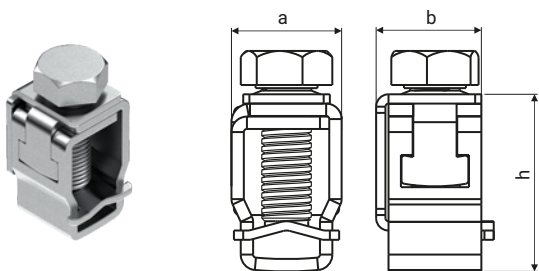
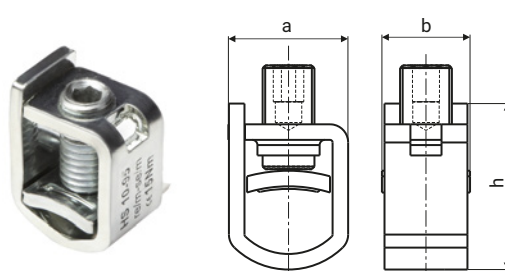


Zaciski śrubowe typ v-klema HM, HS stalowe pojedyncze

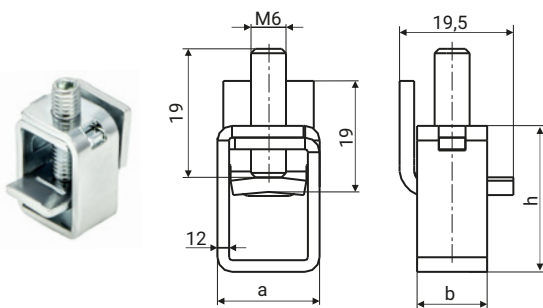
HM 6-50



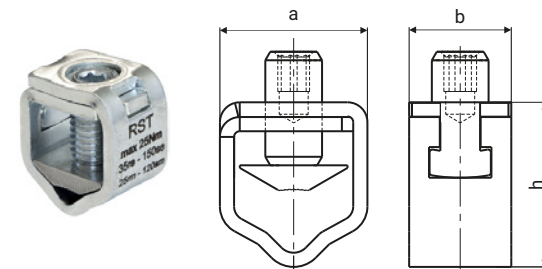
HS 10-95



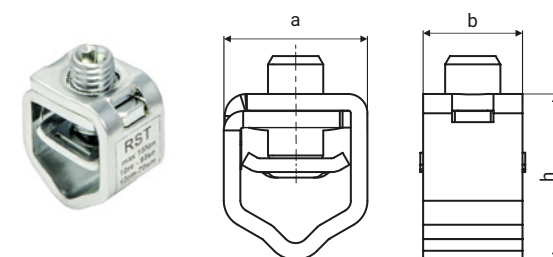
HS 6-50




HM 10-95/A HM 25-150/A
HM 10-95/C HM 25-150/B



HM 10-95/B



 sm - żyła sektorowa wielodrutowa (giętka)

 rm - żyła okrągła wielodrutowa (giętka)

 se - żyła sektorowa pełna (sztywna)

 re - żyła okrągła pełna (sztywna)

DETAL	PRZYŁĄCZALNOŚĆ ZNAMIONOWA [mm ²]				PRZEKRÓJ ZNAMIONOWY [mm ²]	MAX MOMENT [Nm]	WYMIARY		
	sm	se	rm	re			a	b	h
HM 6-50	25-50	25-50	6-50	6-50	50	8	18	16	30
HM 10-95/A	25-95	20-120	10-70	10-70	95	15	26	18	30
HM 10-95/B	25-95	20-120	10-70	10-70	95	15	26	18	30
HM 10-95/C	25-95	20-120	10-70	10-70	95	15	26	18	30
HM 25-150/A	25-120	35-150	25-120	35-120	95	25	26	18	31,5
HM 25-150/B	25-120	35-150	25-120	35-120	95	25	26	18	31,5
HS 6-50	-	-	6-50	6-50	50	6	17,5	12	25
HS 10-95	25-95	25-95	10-95	10-70	95	15	23	16	32

	HM 6-50	HS 6-50	HS 10-95	HM 10-95/A	HM 10-95/B	HM 10-95/C	HM 25-150/A	HM 25-150/B
Korpus	Sprężysta stal ocynkowana	Stal nierdzewna	Sprężysta stal ocynk.	Sprężysta stal ocynk.	Sprężysta stal ocynk.	Stal nierdzewna	Stal ocynkowana	Stal ocynkowana
Docisk	Sprężysta stal ocynkowana	Mosiądz cynowany	Sprężysta stal ocynk.	Mosiądz cynowany	Mosiądz cynowany	Mosiądz cynowany	Mosiądz cynowany	Mosiądz cynowany
Śruba	Stal ocynkowana	Stal nierdzewna	Stal ocynkowana	Stal ocynkowana	Stal ocynkowana	Stal nierdzewna	Stal ocynkowana	Stal ocynkowana

* Zaciski spełniają wymagania normy PN-EN 60947-7-1 (IEC 60947-7-1)