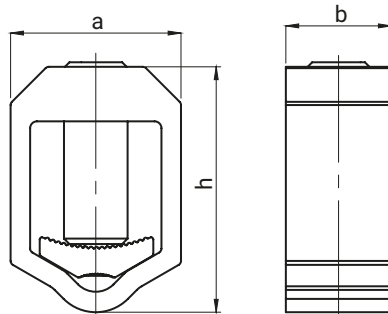


Винтовые зажимы тип v-клема Алюминевые единичные

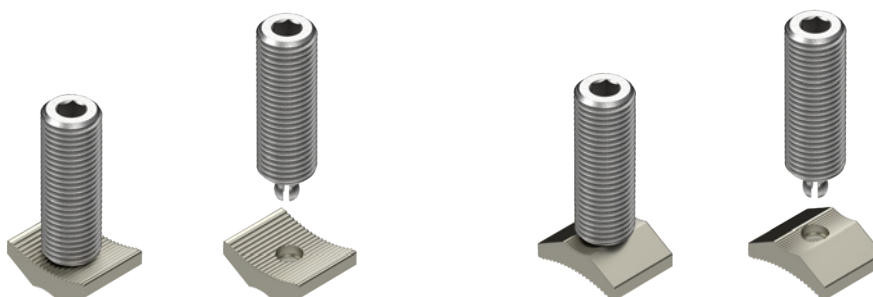
10-300SW



НОВИНКА



Возможность изменения способа крепления зажима



sm - секторная многопроволочная (гибкая)



rm - круглая многопроволочная (гибкая) жила



se - секторная полная (жесткая) жила



re - круглая полная (жесткая) жила

НАЗВАНИЕ	НОМИНАЛЬНОЕ ПРИСОЕДИНЕНИЕ [mm ²]				НОМИНАЛЬНОЕ РАЗРЕЗ [mm ²]	МАКСИМУМ МОМЕНТ [Nm]	РАЗМЕРЫ		
	sm	se	rm	re			a	b	h
10-300SW	70-300	95-300	10-150	10-150	150	25	37,5	23,2	54

	10-300SW
Прижим	Луженная медь
Корпус	Сплав алюминий (AlMgSi)
Винт	Сталь-цинк

SW - винт с гнездом имбус

* Винтовые зажимы соответствуют EN 60947-7-1 (IEC 60947-7-1)

* Винтовой зажим 10-300SW - значение тока $I_{th} = 309$ А