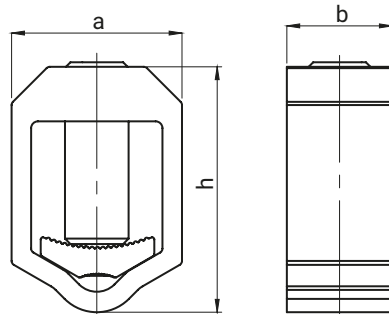
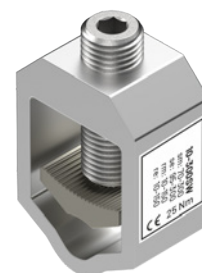


Zaciski śrubowe typ v-klema Aluminiowe pojedyncze

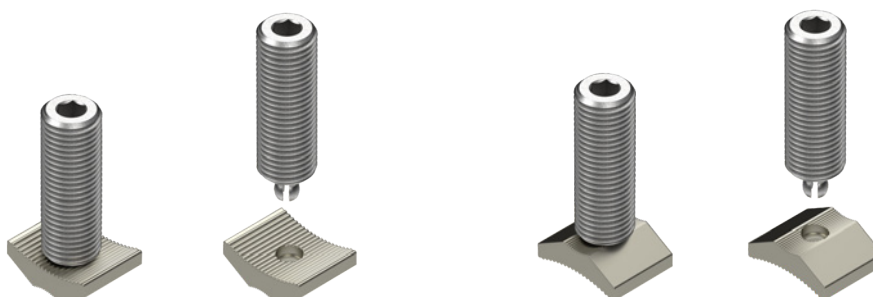
10-300SW



NOWOŚĆ



Możliwość zmiany sposobu montażu docisku



sm - żyła sektorowa wielodrutowa (giętka)



rm - żyła okrągła wielodrutowa (giętka)



se - żyła sektorowa pełna (sztywna)



re - żyła okrągła pełna (sztywna)

DETAL	PRZYŁĄCZALNOŚĆ ZNAMIONOWA [mm ²]				PRZEKRÓJ ZNAMIONOWY [mm ²]	MAX MOMENT [Nm]	WYMIARY		
	sm	se	rm	re			a	b	h
10-300SW	70-300	95-300	10-150	10-150	150	25	37,5	23,2	54

	10-300SW
Docisk	Mosiądz cynowany
Korpus	Stop aluminium (AlMgSi)
Śruba	Stal ocynkowana

SW - śruba z gniazdem imbus.

* Zaciski spełniają wymagania normy PN-EN 60947-7-1 (IEC 60947-7-1)

* Zacisk śrubowy 10-300SW - wartość prądu $I_{th} = 309$ A