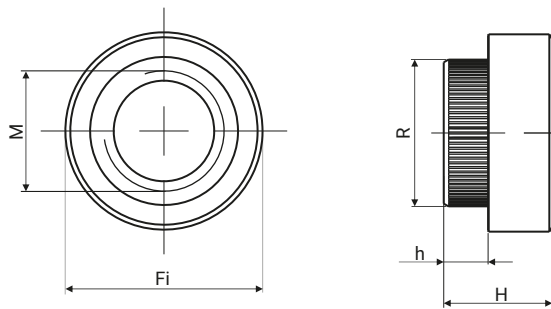
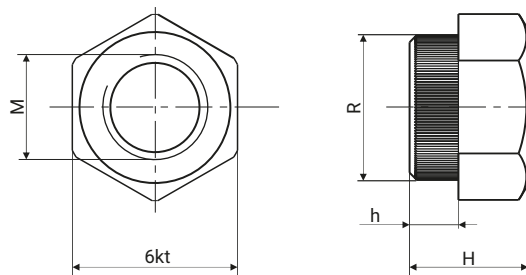


NAKRĘTKA OKRĄGLA



NAKRĘTKA SZYNOWA



| KSZTAŁT | WYMIARY | | | | | | MATERIAŁ | NR KATALOGOWY |
|---------|---------|----|-----|------|------|-----|-----------------|---------------|
| | M | Fi | 6kt | Fi R | H | h | | |
| | 12 | 20 | - | 14,9 | 11 | 4,5 | Stal ocynkowana | NR.01.00 |
| | 12 | 20 | - | 14,9 | 10,5 | 4 | Stal ocynkowana | NR.01.02 |
| | 12 | 19 | - | 15 | 11 | 4 | Stal ocynkowana | NR.01.03 |
| | 10 | 18 | - | 13 | 11 | 4,5 | Stal ocynkowana | NR.03.01 |
| | 8 | 15 | - | 10,8 | 9,5 | 4,5 | Stal ocynkowana | NR.02.01 |
| | 6 | 12 | - | 8,5 | 6,8 | 2,8 | Stal ocynkowana | NR.04.01 |
| | 5 | 10 | - | 7,5 | 6,8 | 2,8 | Stal ocynkowana | NR.05.01 |
| | 12 | - | 19 | 14,8 | 12 | 4,5 | Stal ocynkowana | NR.01.04 |
| | 10 | - | 17 | 12,9 | 11 | 4,5 | Stal ocynkowana | NR.03.02 |
| | 8 | - | 13 | 10,7 | 9,5 | 4,5 | Stal ocynkowana | NR.02.02 |