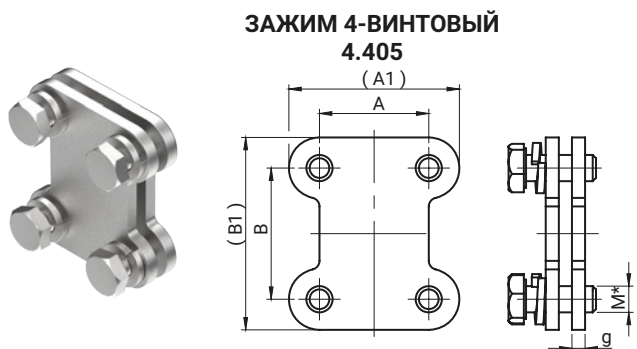
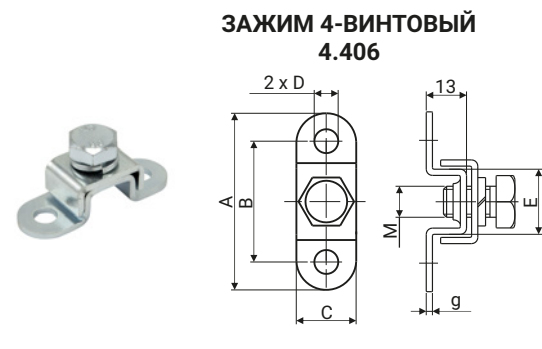


информация | 1 | Системы запирания | 2 | Замки | Застежки | 3 | Петли | 4 | Винтовой зажим | 5 | Аксессуары | 6 | Уплотнители | 7 | Пользовательские варианты | Индекс



**ЗАЖИМ 4-ВИНТОВЫЙ 4.405**

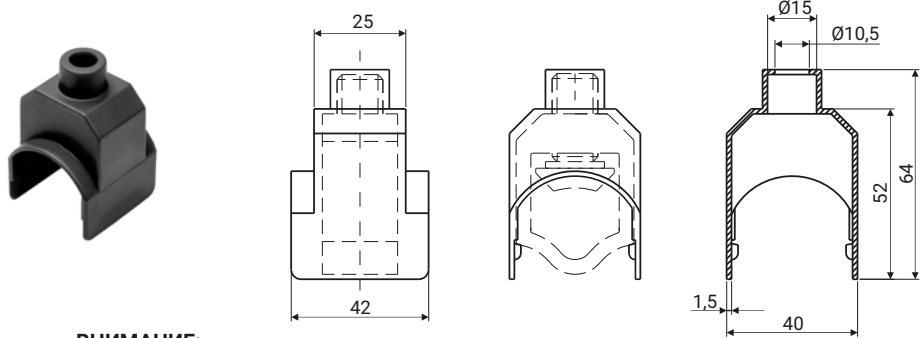


**ЗАЖИМ 4-ВИНТОВЫЙ 4.406**

\* Винты DIN 933 и шайбы DIN 127 входят в комплект.

№ В КАТАЛОГЕ	НАЗВАНИЕ	МАТЕРИАЛ	A	A1	B	B1	C	D	E	g	M
4.405.001	Зажим 4-винтовой	Сталь - цинк	25	39	30	44	-	-	-	3	M6
4.405.002			30	44	35	49	-	-	-	3	M6
4.405.003			35	49	35	49	-	-	-	3	M6
4.405.004			41,8	59,8	46,8	64,8	-	-	-	5	M8
4.405.005			46,8	64,8	46,8	64,8	-	-	-	5	M8
4.406.001	Зажим заземляющий	Сталь - цинк	53	-	39	-	18	∅ 6,5	19	2	M8x16
4.406.002			62	-	42	-	21	∅ 8,5	22	2,5	M10x16

## ЗАЩИТЫ V-КЛЕММЫ

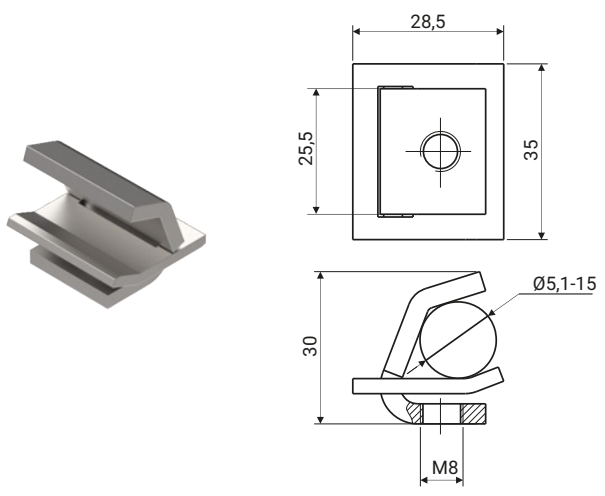


**ВНИМАНИЕ:**  
Защиты V-клеммы применяются к винтовым зажимом тип 50-240SW, 70-300SW, 50-300SW и 35-240SW

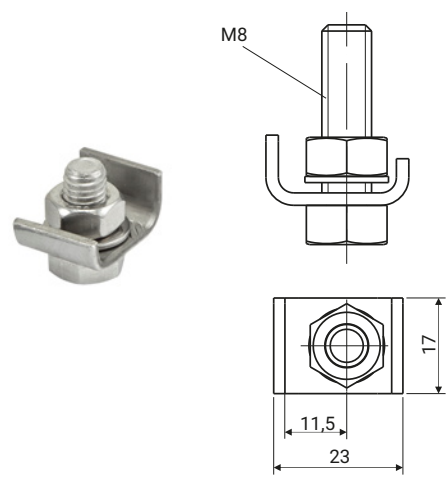
НОМЕР В КАТАЛОГЕ	НАЗВАНИЕ	МАТЕРИАЛ
4.520.001.OX	Защиты V-клеммы	Полиамид PA6

ЦВЕТ [X]	
01	черный
02	синий
03	красный
04	зеленый
05	желтый
06	серый

**ЗАЖИМ ЛИНЕЙНЫЙ ДЛЯ ГОЛОЙ ЛИНИИ 4.402.001**



**ЗАЖИМ ЗАЗЕМЛЯЮЩИЙ 4.403.001**



НОМЕР В КАТАЛОГЕ	НАЗВАНИЕ	МАТЕРИАЛ
4.402.001	Заж. лин. для голой линии ZLG	Нержавеющая сталь
4.403.001	Зажим заземляющий ZU	Оцинкованная сталь
4.403.001SN		Нержавеющая сталь