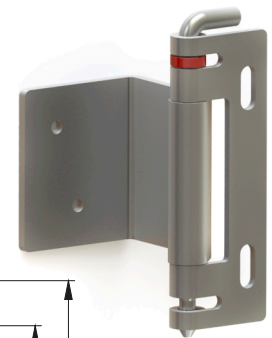
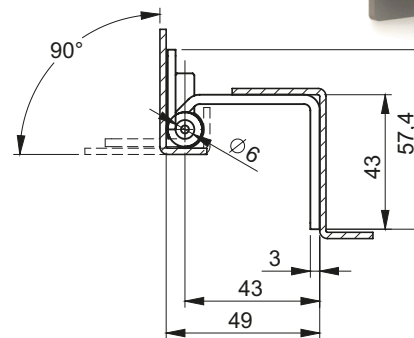
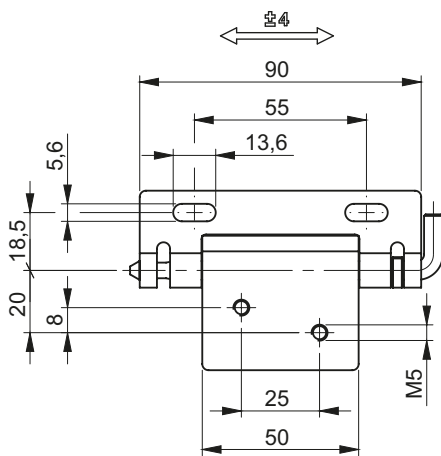


НОМЕР В КАТАЛОГЕ	СОСТАВНЫЕ ЭЛЕМЕНТЫ	МАТЕРИАЛ
3.ST115.001	Держатель, Стопа, Стержень	Оцинкованная сталь
	Блокада	ПОМ
3.ST115.001SN	Держатель, Стопа, Стержень	Нержавеющая сталь
	Блокада	ПОМ



НОМЕР В КАТАЛОГЕ	СОСТАВНЫЕ ЭЛЕМЕНТЫ	МАТЕРИАЛ
3.ST115.002	Держатель, Стопа, Стержень	Оцинкованная сталь
	Блокировка стержня	ПОМ
3.ST115.002SN	Держатель, Стопа, Стержень	Нержавеющая сталь