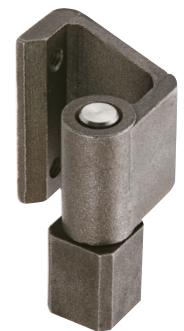
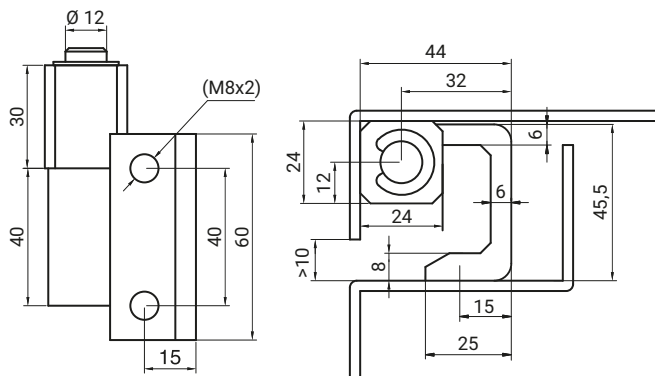


НОМЕР В КАТАЛОГЕ	Ø D1	Ø D2	Ø D3	L1 mm	L2 mm	L3 mm	СОСТАВНЫЕ ЭЛЕМЕНТЫ	МАТЕРИАЛ
3.ST25.001	15	13	9	47	6	15	Корпус, Втулка	Сталь оцинк
							Стержень	
3.ST25.001SN							Корпус, Втулка	Нержавеющая сталь
							Стержень	
3.ST25.002	10	-	6	41,5	-	13	Корпус, Втулка	Сталь оцинк
							Стержень	
3.ST25.002.01	-						Ограничитель	Сталь без отделки
3.ST25.005	12	9	6	38	3,5	10	Корпус	Сталь-медь
							Втулка, Стержень	



НОМЕР В КАТАЛОГЕ	СОСТАВНЫЕ ЭЛЕМЕНТЫ	МАТЕРИАЛ
3.550.001	Держатель, Стержень	Нержавеющая сталь