

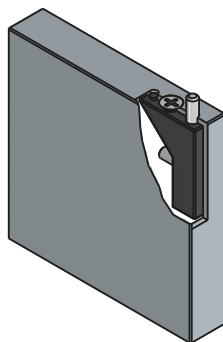
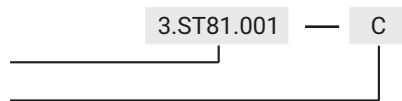
\* grubość blachy montażowej

NR KATALOGOWY	ELEMENTY SKŁADOWE	MATERIAŁ	WYKOŃCZENIE [C]	
			RAL 9005	RAL 9010
3.ST81.001	Korpus	Poliamid	07	11
	Sworzeń	ZAMAK 5		
	Sprężyna	Stal		

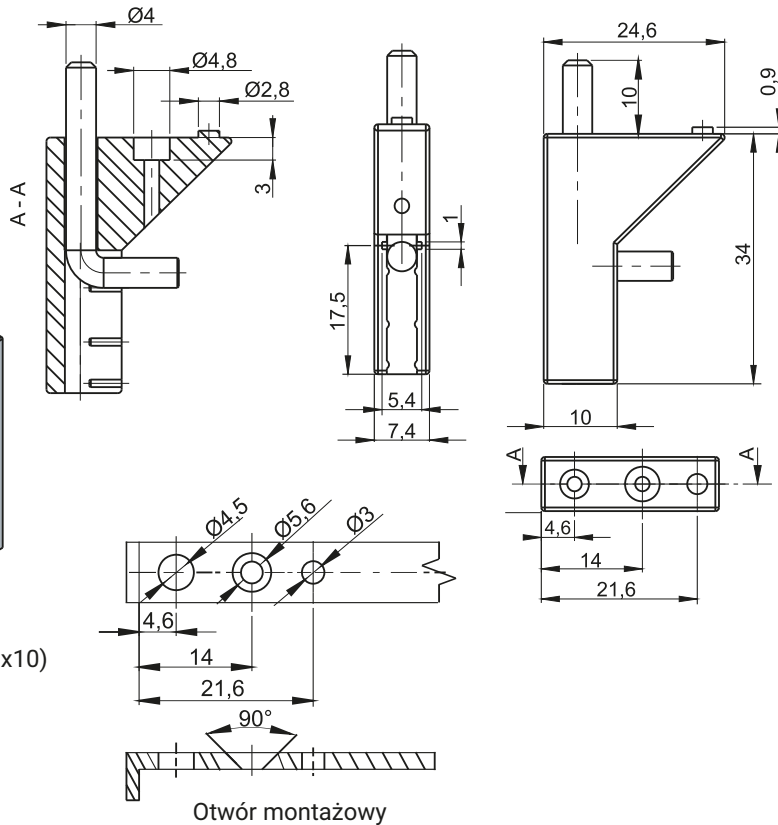
Jak zamawiać :

Nr katalogowy

Wykończenie



Stosować wkręt wg. DIN 7982 (Ø2,9x10)  
\* Brak w zestawie



Otwór montażowy

NR KATALOGOWY	ELEMENTY SKŁADOWE	MATERIAŁ	WYKOŃCZENIE [C]
			RAL 9005
3.ST84.001	Uchwyt	Poliamid	07
	Sworzeń	Stal ocynkowana	