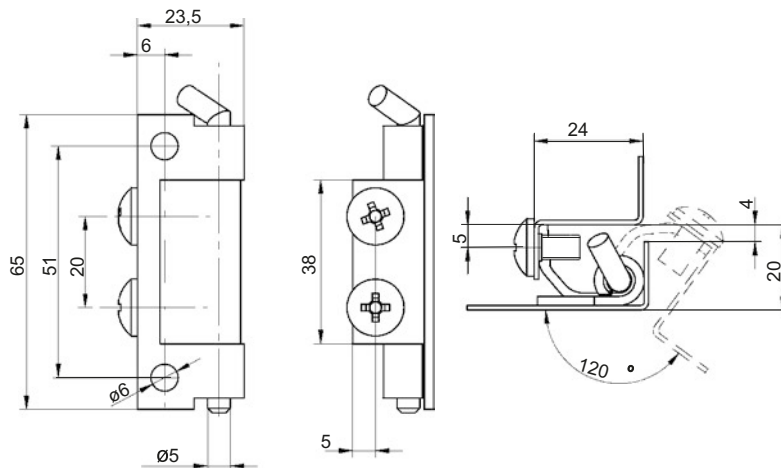
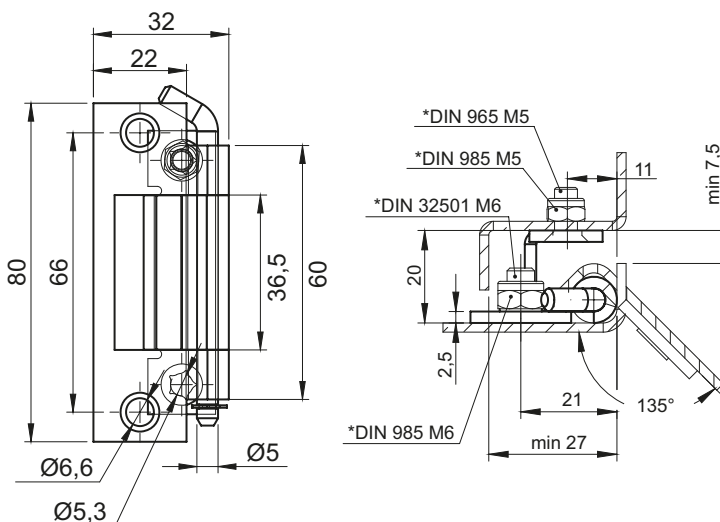
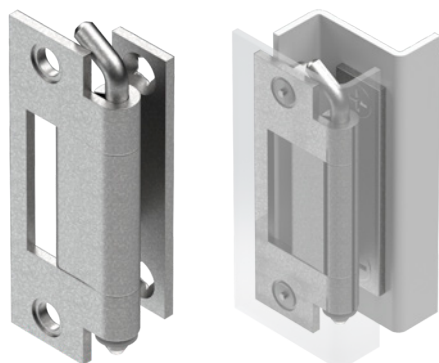


НОМЕР В КАТАЛОГЕ	СОСТАВНЫЕ ЭЛЕМЕНТЫ	МАТЕРИАЛ
3.ST19-2.001	Стопа, Стержень Держатель	Сталь оцинк Сталь
3.ST19-2.001SN	Держатель, Стопа, Стержень	Нержавеющая сталь



НОМЕР В КАТАЛОГЕ	СОСТАВНЫЕ ЭЛЕМЕНТЫ	МАТЕРИАЛ
3.537.001	Держатель, Стопа, Стержень	Сталь оцинк
3.537.001SN	Держатель, Стопа, Стержень	Нержавеющая сталь



* Не входит в комплект поставки

НОМЕР В КАТАЛОГЕ	СОСТАВНЫЕ ЭЛЕМЕНТЫ	МАТЕРИАЛ
3.ST13.003	Держатель, Стопа, Стержень	Сталь оцинк
3.ST13.003SN	Держатель, Стопа, Стержень	Нержавеющая сталь