

| NR KATALOGOWY | ELEMENTY SKŁADOWE | MATERIAŁ | WYKOŃCZENIE [C] | |
|---------------|-------------------|-----------------|-----------------|--|
| | | | RAL 9005 | |
| 3.ZN68.001* | Uchwyt, Stopa | ZAMAK 5 | | |
| | Szpilki | Stal ocynkowana | 04 | |

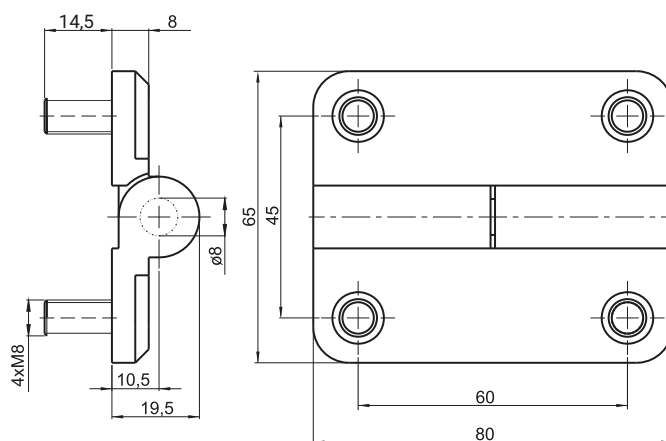


WERSJA LEWA

3.ZN67.002
3.ZN67.004

WERSJA PRAWA

3.ZN67.001
3.ZN67.003



* możliwość zamówienia ze szpilkami ze stali nierdzewnej.

| NR KATALOGOWY | ELEMENTY SKŁADOWE | MATERIAŁ | WYKOŃCZENIE [C] | |
|---------------|-------------------|-----------------|-----------------|----------|
| | | | RAL 9005 | RAL 7035 |
| 3.ZN67.001* | Uchwyt, Stopa | ZAMAK 5 | | |
| 3.ZN67.002* | Szpilki | Stal ocynkowana | 04 | - |
| 3.ZN67.003* | Uchwyt, Stopa | ZAMAK 5 | | |
| 3.ZN67.004* | Szpilki | Stal ocynkowana | - | 05 |

Jak zamawiać:

Nr katalogowy

Wykończenie

