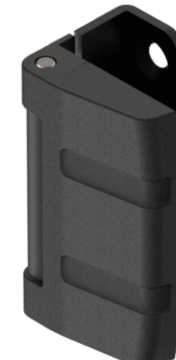
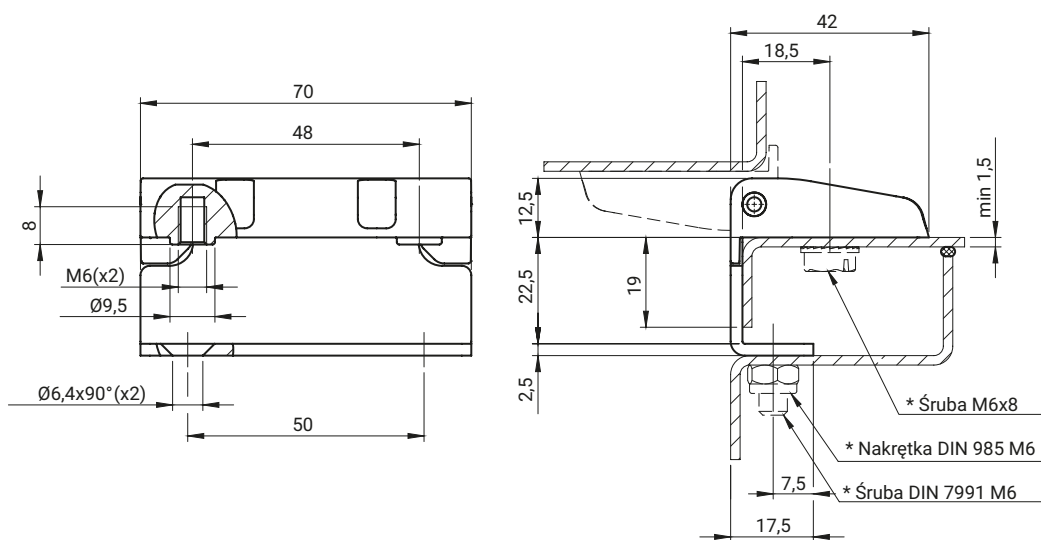
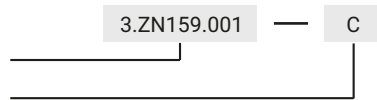


* nie należy do zakresu dostawy

| NR KATALOGOWY | ELEMENTY SKŁADOWE | MATERIAŁ | WYKOŃCZENIE [C] | |
|---------------|-------------------|-----------------|-----------------|---------|
| | | | RAL9005 | RAL7035 |
| 3.ZN159.001 | Uchwyt | ZAMAK 5 | 04 | 05 |
| | Stopa | Stal | | |
| | Sworzeń | Stal nierdzewna | - | - |

Jak zamawiać:

Nr katalogowy
Wykończenie [C]



* nie należy do zakresu dostawy

| NR KATALOGOWY | ELEMENTY SKŁADOWE | MATERIAŁ | WYKOŃCZENIE [C] | |
|---------------|-------------------|-----------------|-----------------|---------|
| | | | RAL9005 | RAL7035 |
| 3.ZN160.001 | Uchwyt | ZAMAK 5 | 04 | 05 |
| | Stopa | Stal | | |
| | Sworzeń | Stal nierdzewna | - | - |

Jak zamawiać:

Nr katalogowy
Wykończenie [C]

