

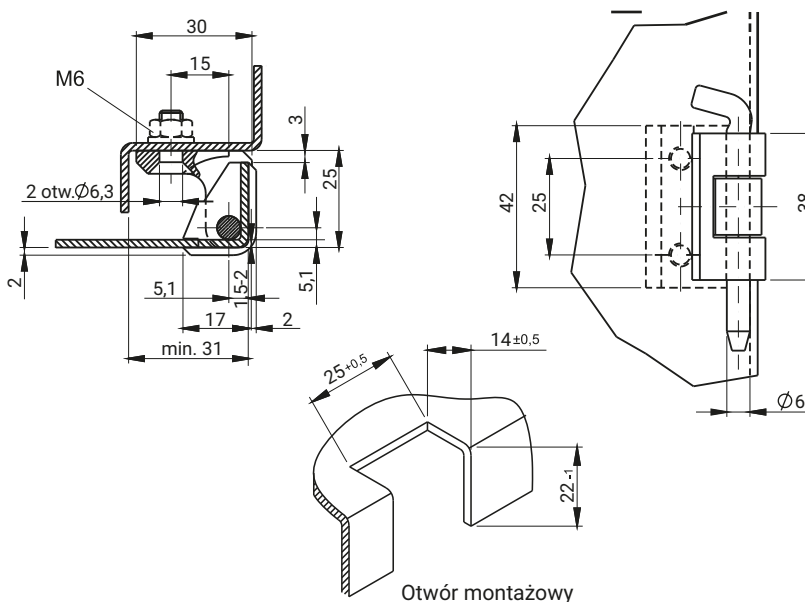
** - Odsadzenie \square 8x1 mm

Możliwość zamówienia stopy bez gwintu

** możliwość zamówienia zawiasu ze stopą z odsadzeniem

* możliwość zamówienia w innym kolorze

NR KATALOGOWY	ELEMENTY SKŁADOWE	MATERIAŁ	WYKOŃCZENIE [C]	
			RAL9005	RAL7035
3.ZN80.001	Uchwyt, Stopa	ZAMAK 5	04	05
	Sworzeń	Stal ocynkowana		



* możliwość zamówienia w innym kolorze

NR KATALOGOWY	ELEMENTY SKŁADOWE	MATERIAŁ	WYKOŃCZENIE [C]	
			RAL9005	RAL7035
3.ZN80.002	Uchwyt, Stopa	ZAMAK 5	04	05
	Sworzeń	Stal ocynkowana		

Jak zamawiać : 3.ZN80.001 — C

Nr katalogowy _____

Wykończenie _____