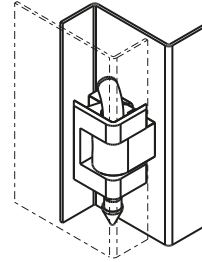
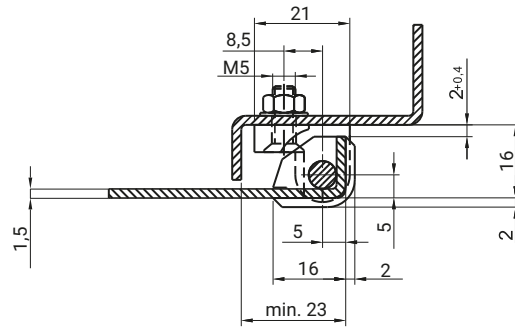
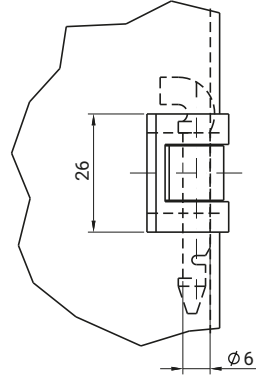
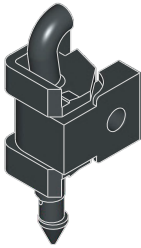
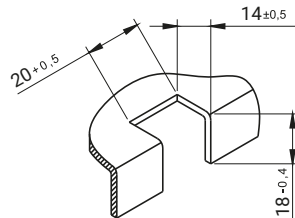
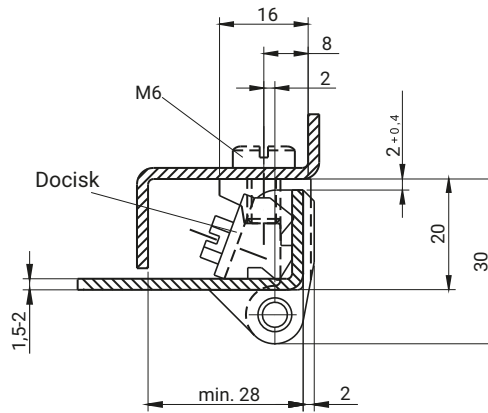
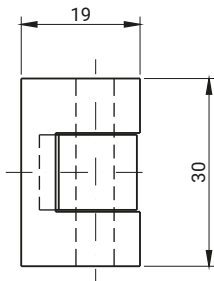


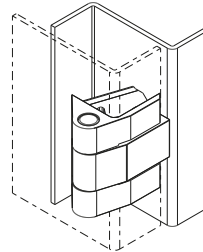
Otwór montażowy



NR KATALOGOWY	ELEMENTY SKŁADOWE	MATERIAŁ	WYKOŃCZENIE [C]	
			RAL9005	RAL7035
3.ZN90.001	Uchwyt, Stopa, Sworzeń	Poliamid	07	08



Otwór montażowy



* możliwość zamówienia w innym kolorze

NR KATALOGOWY	ELEMENTY SKŁADOWE	MATERIAŁ	WYKOŃCZENIE [C]	
			RAL9005	RAL7035
3.ZN100.001	Uchwyt, Stopa	ZAMAK 5	04	05
	Docisk, Sworzeń	Stal ocynkowana		

Jak zamawiać:

Nr katalogowy

Wykończenie

