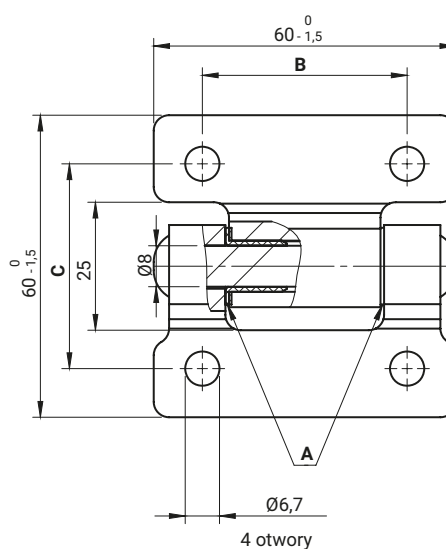
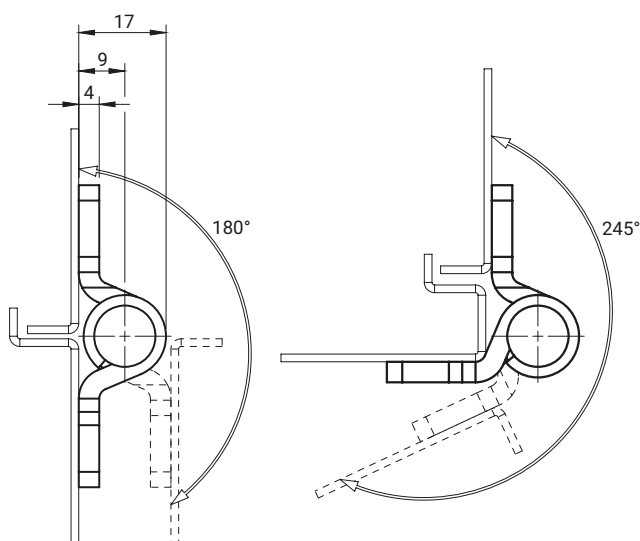




Wersje .001 .002

Wersje .003 .004



A - tulejki ślizgowe z tworzywa sztucznego

NR KATALOGOWY	WYMIAR		ELEMENTY SKŁADOWE	MATERIAŁ	WYKOŃCZENIE [C]
	B	C			RAL 9005
3.ST56-2.001	40	40	Uchwyt, Stopa,	Stal ocynkowana	04
3.ST56-2.003					
3.ST56-2.002	44	43	Sworzeń	Stal nierdzewna	Brak
3.ST56-2.004					
3.ST56-2.001SN	40	40	Uchwyt, Stopa,	Stal nierdzewna	Brak
3.ST56-2.003SN					
3.ST56-2.002SN	44	43	Sworzeń	Stal nierdzewna	Brak
3.ST56-2.004SN					

Jak zamawiać:

Numer katalogowy

Wykończenie [C]

