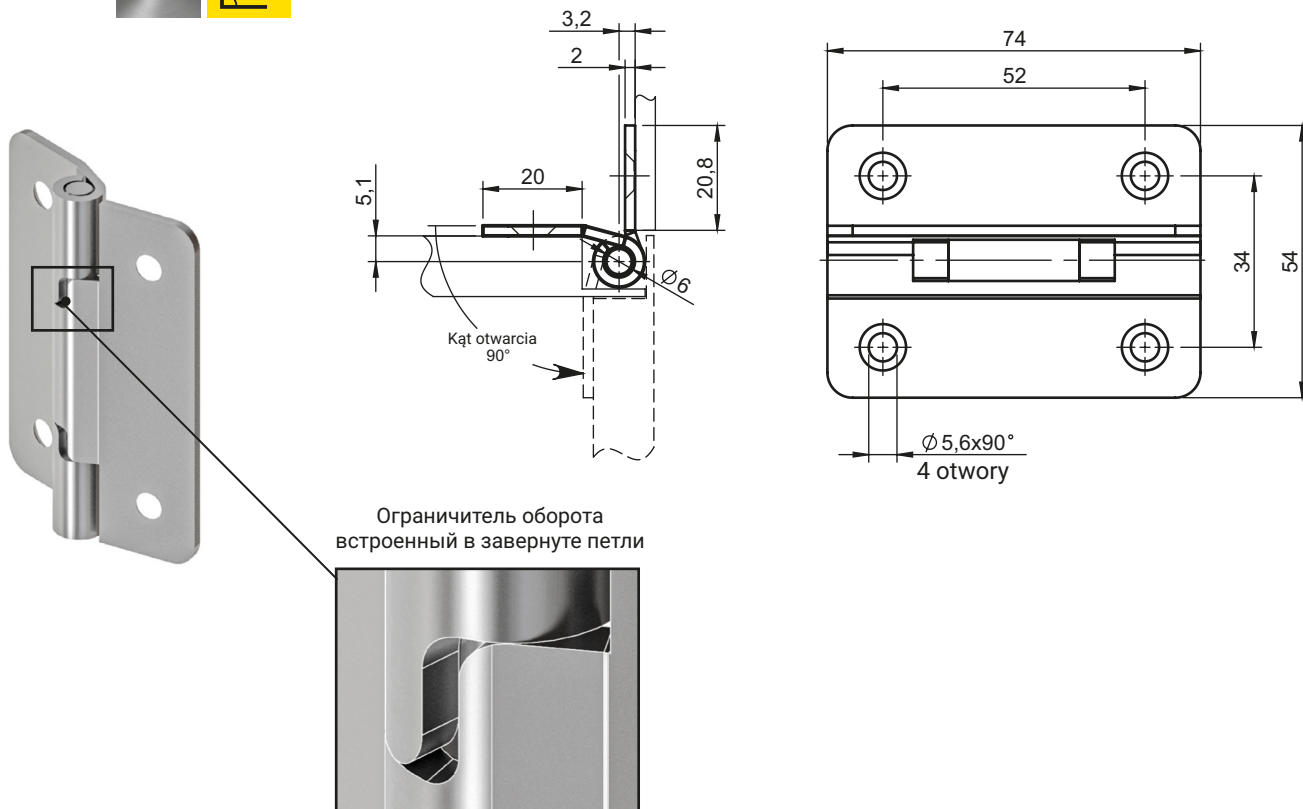
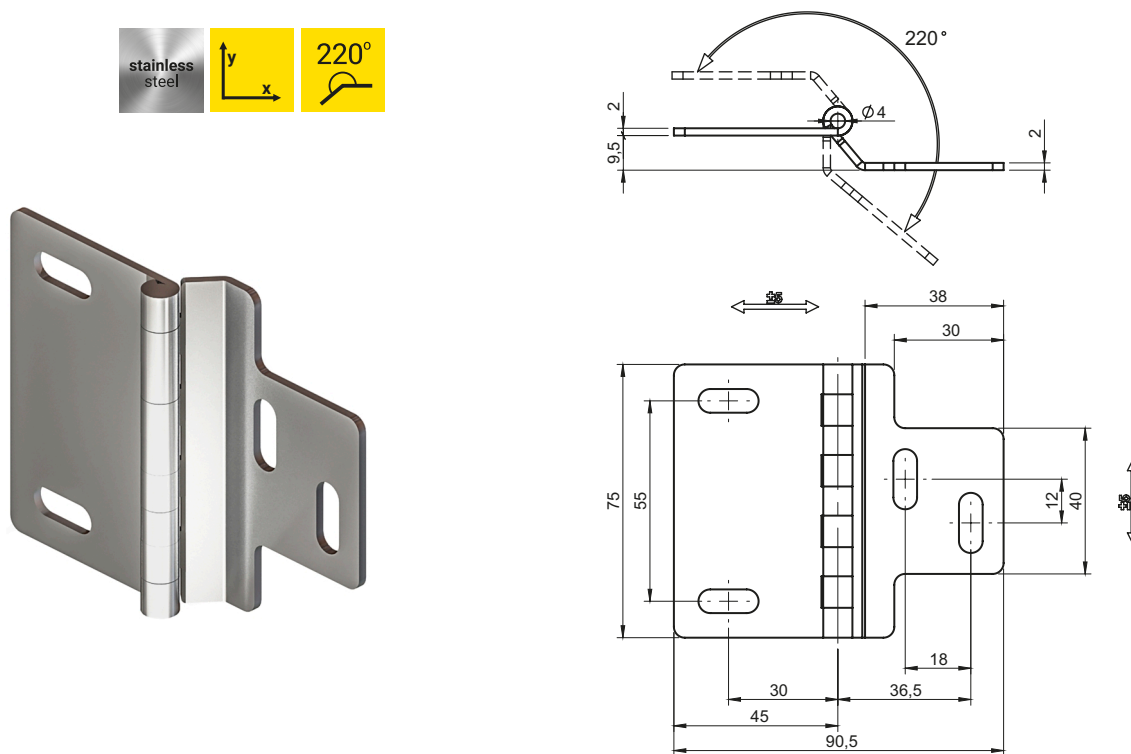


Петля с ограничителем угла открытия 3.ST145 3.ST145, Петля 3.ST146



Петля с ограничителем угла открытия к 90°.

НОМЕР В КАТАЛОГЕ	СОСТАВНЫЕ ЭЛЕМЕНТЫ	МАТЕРИАЛ
3.ST145.001SN	Держатель, Стопа, Стержень	Нержавеющая сталь



Петля с настройкой положения в двух направлениях

НОМЕР В КАТАЛОГЕ	МАТЕРИАЛ
3.ST146.001SN	Нержавеющая сталь