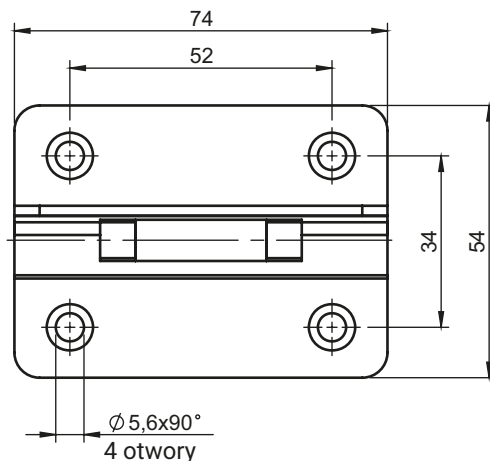
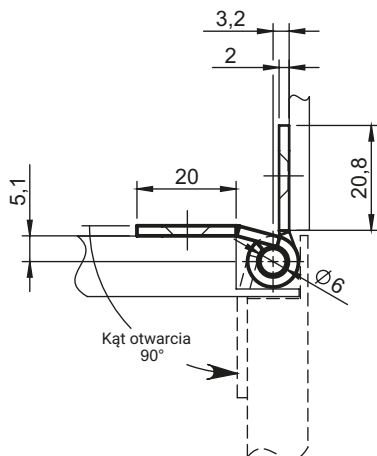
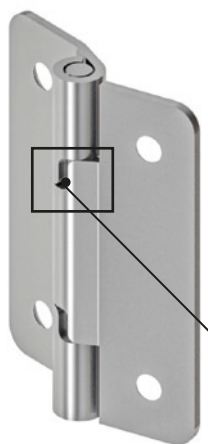
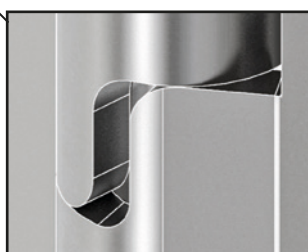


Zawias z ogranicznikiem kąta otwarcia 3.ST145, Zawias 3.ST146

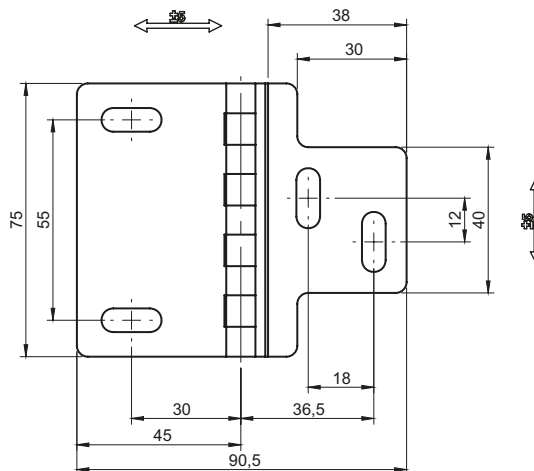
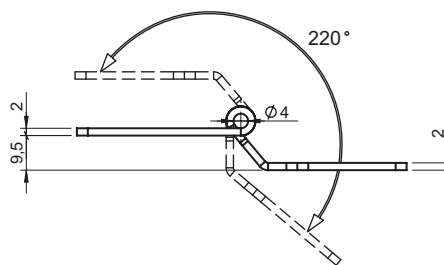


Ogranicznik obrotu wbudowany w zawinięcie zawiasu



Zawias z ogranicznikiem kąta otwarcia do 90°.

NR KATALOGOWY	ELEMENTY SKŁADOWE	MATERIAŁ
3.ST145.001SN	Uchwyt, Stopa, Sworzeń	Stal nierdzewna



Zawias z regulacją położenia w dwóch kierunkach.

NR KATALOGOWY	MATERIAŁ
3.ST146.001SN	Stal nierdzewna