

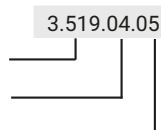
Wysokość H regulowana podkładkami dystansowymi



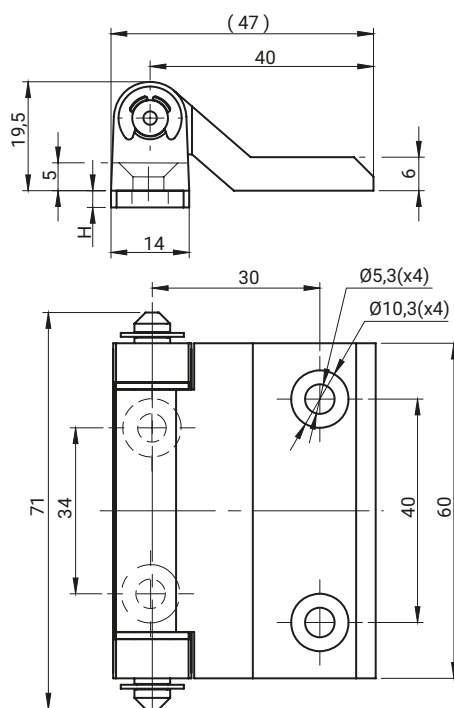
NR KATALOGOWY	ELEMENTY SKŁADOWE	MATERIAŁ	WYKOŃCZENIE [C]	
			Chrom	RAL9005
3.519.C.X	Uchwyt, Stopa	ZAMAK 5	01	04
	Sworzeń	Stal nierdzewna	-	-
	Tuleja	POM	-	-

Jak zamawiać :

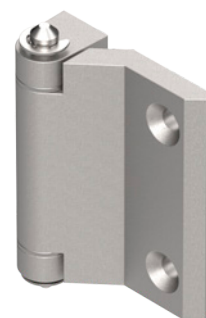
Kod zawiasu
Wykończenie
Wysokość H



H [mm]	0	3	5	8	10	15
X	00	03	05	08	10	15



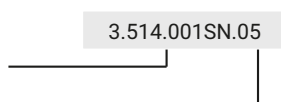
NOWOŚĆ



NR KATALOGOWY	ELEMENTY SKŁADOWE	MATERIAŁ
3.514.001SN	Uchwyt, Stopa, Sworzeń	Stal nierdzewna (AISI 316)

Jak zamawiać :

Nr katalogowy
Wysokość H [X]



H [mm]	0	3	5	8	10	15
X	00	03	05	08	10	15