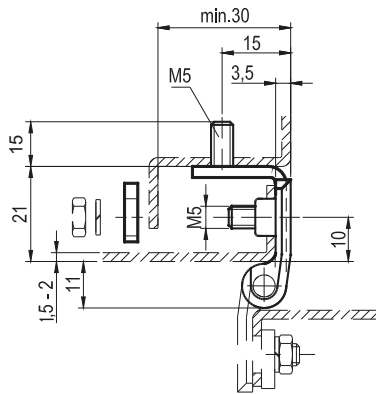
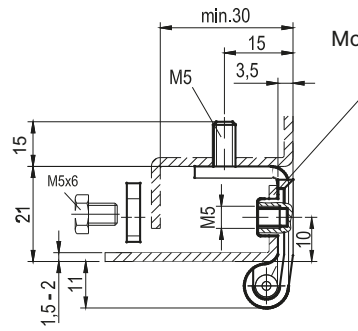


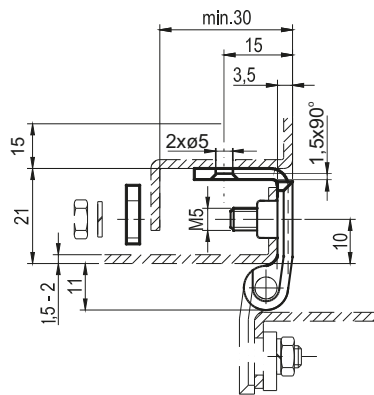
3.ZN120.001



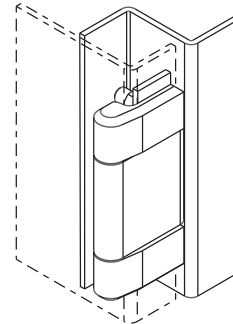
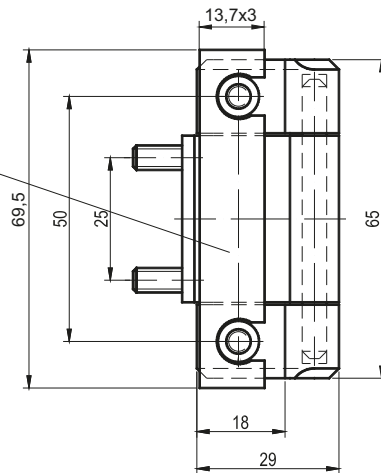
3.ZN120.002



3.ZN120.005



Специальная подкладка
2 шт.



Внимание:

При использовании петли с листом толщиной 1 мм
следует заказать дополнительную специальную шайба толщиной 1 мм

НОМЕР В КАТАЛОГЕ	ВЕРСИЯ	СОСТАВНЫЕ ЭЛЕМЕНТЫ	МАТЕРИАЛ	ПОКРЫТИЕ [С]	
				RAL 9005	RAL 7035
3.ZN120.001	Шпилька M5	Держатель	ZAMAK 5	04	05
3.ZN120.002	Отверстие M5	Стержень, Стопа	Сталь оцинк		
3.ZN120.005	Отверстие M5	Стержень, Стопа	Сталь оцинк		

Как заказывать:

Номер в каталоге

Покрытие

