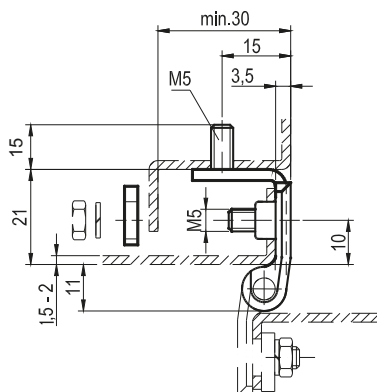
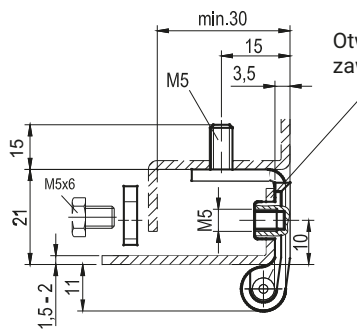


3.ZN120.001



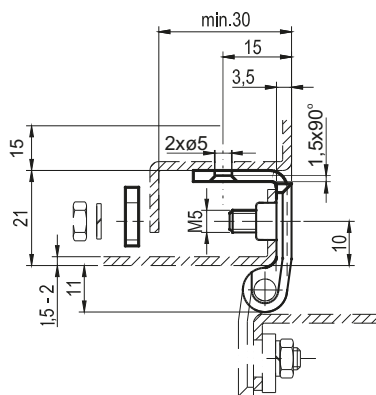
3.ZN120.002



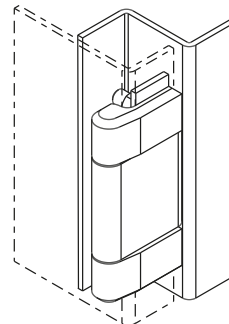
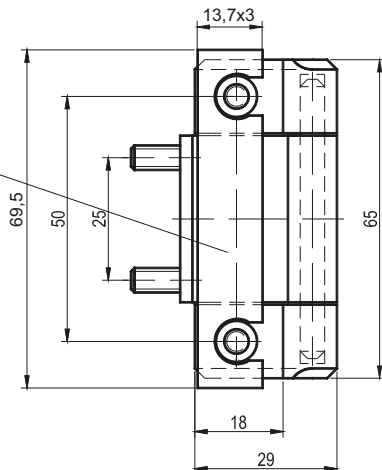
Otwór do osadzenia zawiasu $\varnothing 9,2$ mm



3.ZN120.005



Podkładka specjalna 2szt



Uwaga:

Przy zastosowaniu zawiasu do blachy o grubości 1 mm, należy domówić dodatkową podkładkę specjalną o grubości 1 mm

NR KATALOGOWY	WERSJA	ELEMENTY SKŁADOWE	MATERIAŁ	WYKOŃCZENIE [C]	
				RAL 9005	RAL 7035
3.ZN120.001	Szpilka M5	Uchwyt	ZAMAK 5	04	05
3.ZN120.002	Otwór M5	Sworzeń, Stopa	Stal ocynkowana		
3.ZN120.005	Otwór M5	Sworzeń, Stopa	Stal ocynkowana		

Jak zamawiać:

Nr katalogowy

Wykończenie

