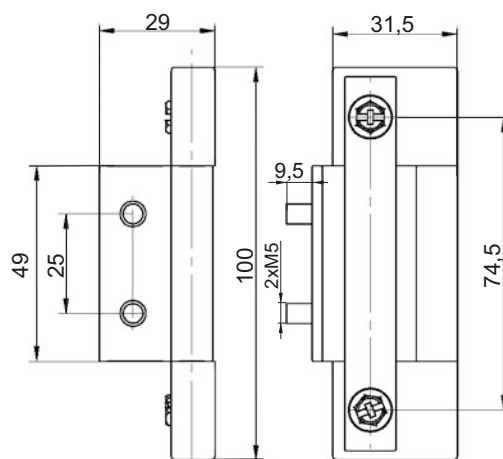
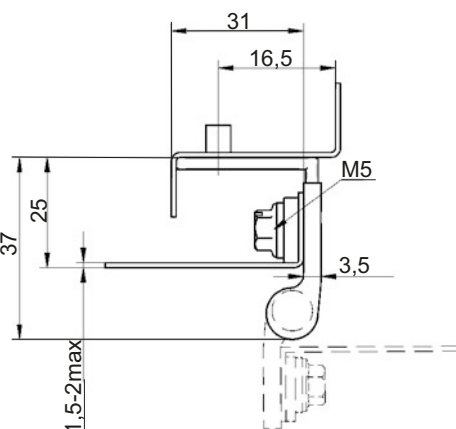


NR KATALOGOWY	ELEMENTY SKŁADOWE	MATERIAŁ	WYKOŃCZENIE [C]	
			Chrom	RAL 9005
3.532.001*	Uchwyt, Stopa	ZAMAK 5	01	04
	Sworzeń	Stal ocynkowana		



* możliwość zamówienia sworznia ze poliamidu

NR KATALOGOWY	ELEMENTY SKŁADOWE	MATERIAŁ	WYKOŃCZENIE [C]	
			Chrom	RAL 9005
3.536.001	Uchwyt	ZAMAK 5	01	04
	Stopa	Stal ocynkowana		

Jak zamawiać:

Nr katalogowy

Wykończenie

