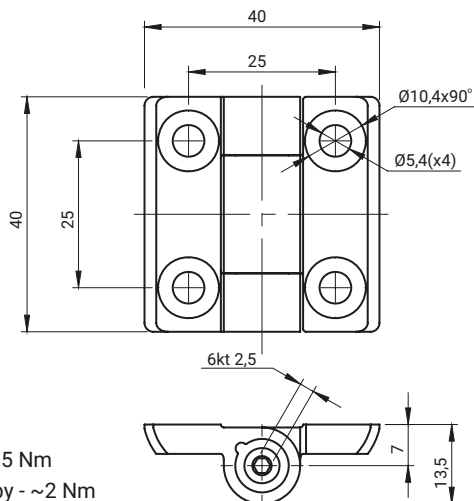


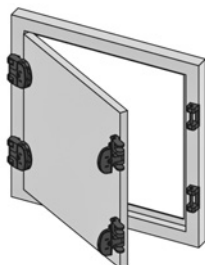
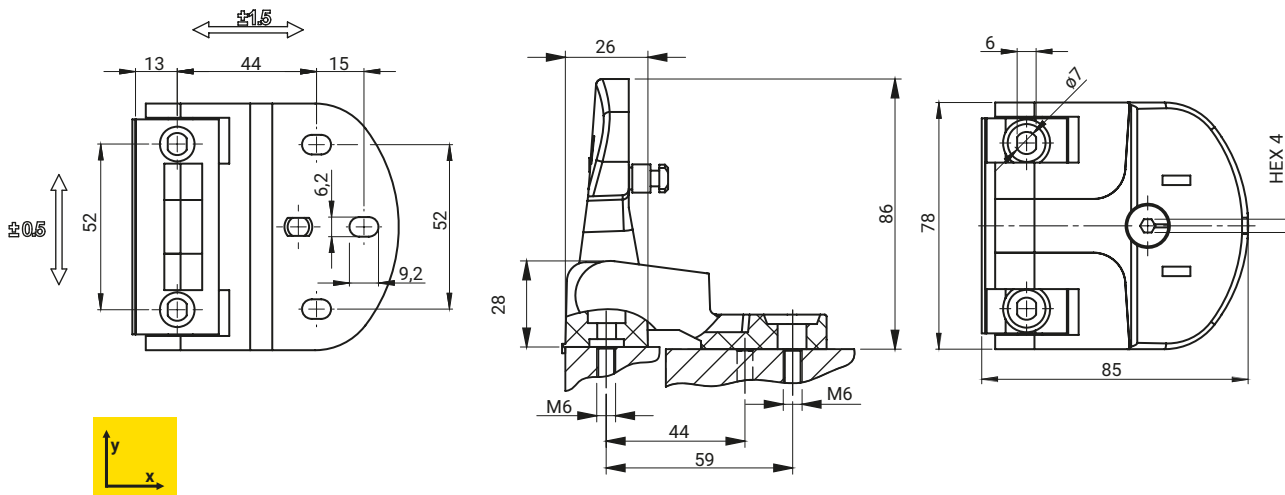


## Zawias z regulowanym momentem obrotowym

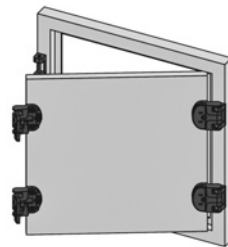


Max. moment dokręcenia śruby - 0,5 Nm  
Moment przy max. dokręceniu śruby - ~2 Nm

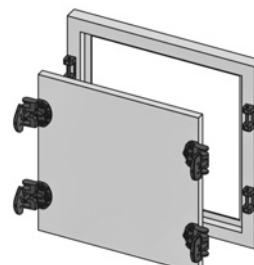
NR KATALOGOWY	ELEMENTY SKŁADOWE	MATERIAŁ	WYKOŃCZENIE [C]
			RAL9005
3.570.001	Uchwyt, Stopa	ZAMAK 5	04



Otwieranie w lewo



Otwieranie w prawo



Demontowanie drzwi

NR KATALOGOWY	DETAL	MATERIAŁ	WYKOŃCZENIE [C]
			RAL 9005
3.ZN200.001	Zawias z funkcją zamka	Poliamid	07

Jak zamawiać:

Nr katalogowy

Wykończenie

3.ZN200.001 — 07