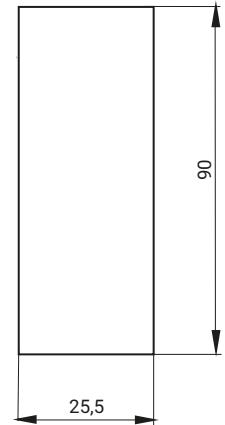
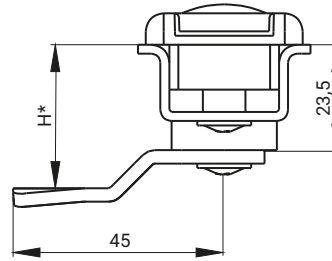
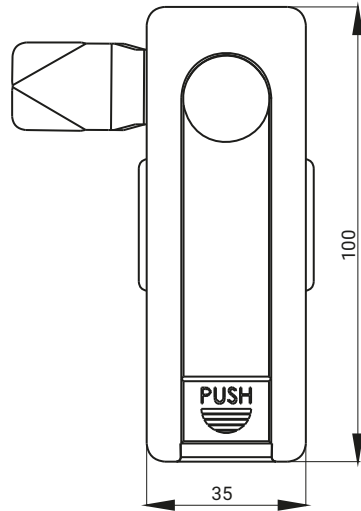


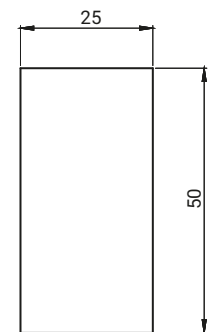
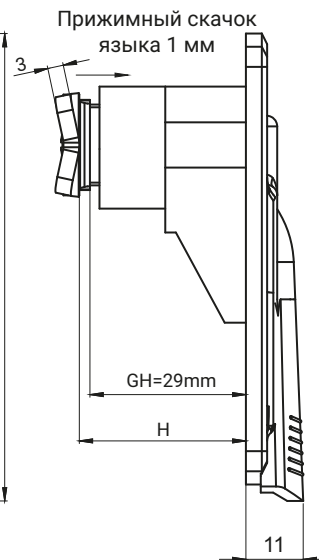
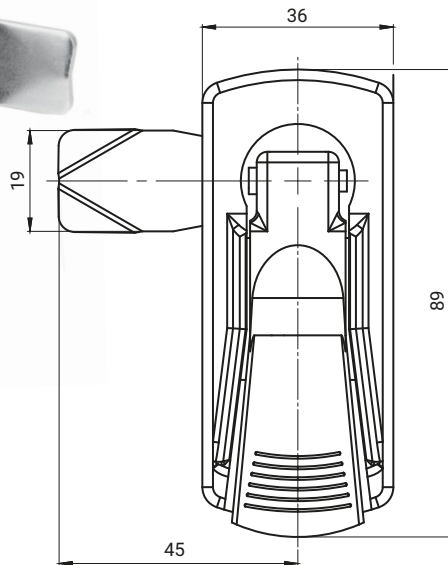
информация | Системы запирания | 2A | Замки | Петли | Зажимы | Аксессуары | Уплотнители | Пользовательские варианты | Индекс



Монтажное отверстие

При заказе указать размер Н язык блокировки

ТИП ЗАМКА	СОСТАВНЫЕ ЭЛЕМЕНТЫ	МАТЕРИАЛ	ПОКРЫТИЕ [С]
			RAL 9005
2.604.001	Корпус, ручка	Полиамид	07
	Язык	Сталь - цинк	-



Монтажное отверстие

Замок имеет скачок возмещающий зазор.

ТИП ЗАМКА	СОСТАВНЫЕ ЭЛЕМЕНТЫ	МАТЕРИАЛ	ПОКРЫТИЕ [С]
			RAL 9005
2.605.001	Корпус, ручка	Полиамид	07
	Язык	Сталь - цинк	-

Как заказывать:

