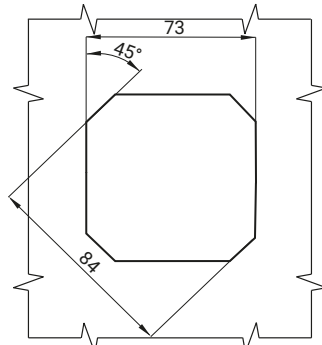
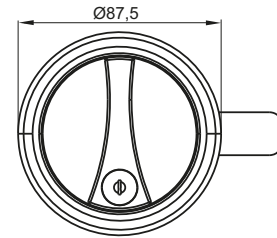
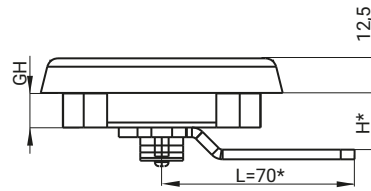


Замок 2.606, 2.607

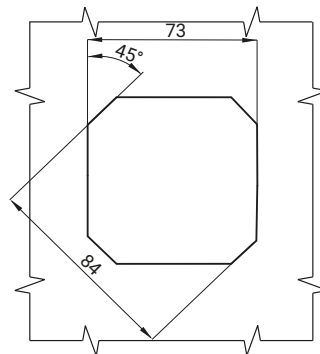
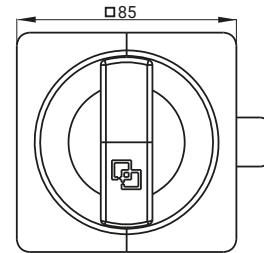
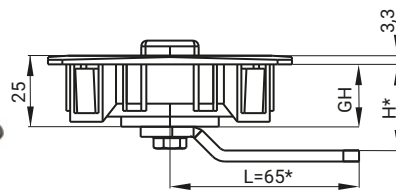


Монтажное отверстие

H	Язык 1 ПКТ	Язык 2 ПКТ	Язык 3 ПКТ
	GH=12,5		
2	601	625	631
3,5	602		632
6,5	603		633
9,5	604		634
12,5	605		635
15,5	606		636
18,5	607		637
21,5	608		638

Таб. Коды языков к заказу

ТИП ЗАМКА	СОСТАВНЫЕ ЭЛЕМЕНТЫ	МАТЕРИАЛ	ПОКРЫТИЕ [С]	
			RAL 9005	RAL 7035
2.606.001	Корпус	Полиамид	07	-
	Держатель	ZAMAK 5	-	05
	Язык	Сталь – цинк	-	-



Монтажное отверстие

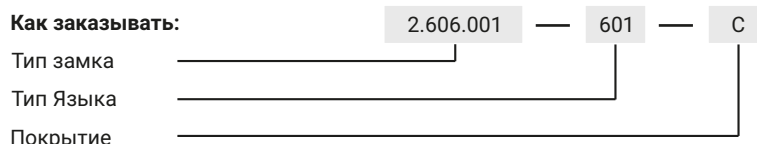
H	Язык 1 ПКТ	Язык 2 ПКТ	Язык 3 ПКТ
	GH=20,5		
11,2	601	625	631
12,7	602		632
15,7	603		633
18,7	604		634
21,7	605		635
24,7	606		636
27,7	607		637
30,7	608		638

Таб. Коды языков к заказу

* возможность согласования размеров

ТИП ЗАМКА	СОСТАВНЫЕ ЭЛЕМЕНТЫ	МАТЕРИАЛ	ПОКРЫТИЕ [С]	
			Хром	RAL 9005
2.607.001	Корпус	Полиамид	-	07
	Держатель	ZAMAK 5	01	-
	Язык	Сталь – цинк	-	-

Как заказывать:



информация | Системы запирания | Замки | Петли | Зажимы | Аксессуары | Уплотнители | Пользовательские варианты | Индекс