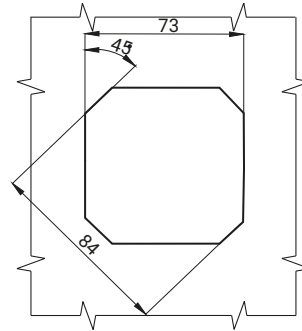


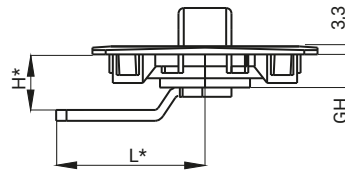
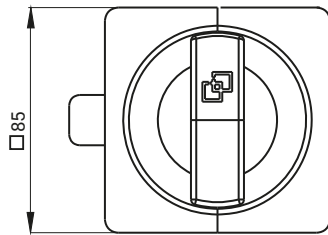
H	ЯЗЫК	ЯЗЫК	ЯЗЫК
	1 ПКТ	2 ПКТ	3 ПКТ
GH=12,5			
2	601	625	631
3,5	602		632
6,5	603		633
9,5	604		634
12,5	605		635
15,5	606		636
18,5	607		637
21,5	608		638



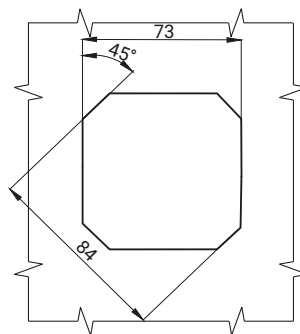
Монтажное отверстие

Таб. Коды языков к заказу

ТИП ЗАМКА	СОСТАВНЫЕ ЭЛЕМЕНТЫ	МАТЕРИАЛ	ПОКРЫТИЕ [С]	
			Хром	RAL 9005
2.608.001	Корпус	Полиамид	-	07
	Держатель	ZАМАК 5	01	-
	Язык	Сталь – цинк	-	-



H	ЯЗЫК	ЯЗЫК	ЯЗЫК
	1 ПКТ	2 ПКТ	3 ПКТ
GH=12,5			
2	601	625	631
3,5	602		632
6,5	603		633
9,5	604		634
12,5	605		635
15,5	606		636
18,5	607		637
21,5	608		638



Монтажное отверстие

Таб. Коды языков к заказу

ТИП ЗАМКА	СОСТАВНЫЕ ЭЛЕМЕНТЫ	МАТЕРИАЛ	ПОКРЫТИЕ [С]	
			Хром	RAL 9005
2.609.001	Корпус	Полиамид	-	07
	Держатель	ZАМАК 5	01	-
	Язык	Сталь – цинк	-	-

\* может быть изготовлен в других размерах

Как заказывать:

