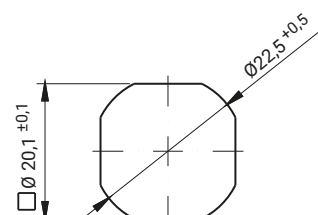
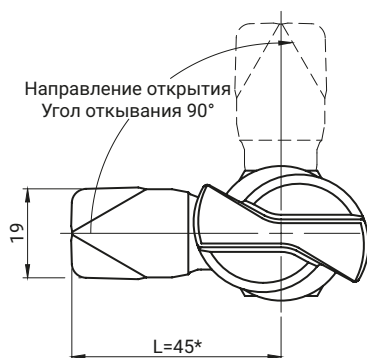
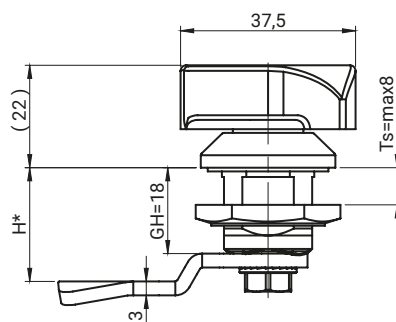
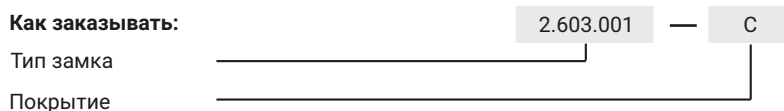


Монтажное отверстие

| ТИП ЗАМКА | СОСТАВНЫЕ ЭЛЕМЕНТЫ | МАТЕРИАЛ | ПОКРЫТИЕ [C] | |
|-----------|--------------------|----------|--------------|--|
| | | | RAL 9005 | |
| 2.603.001 | Корпус, сердцевины | Полиамид | 07 | |

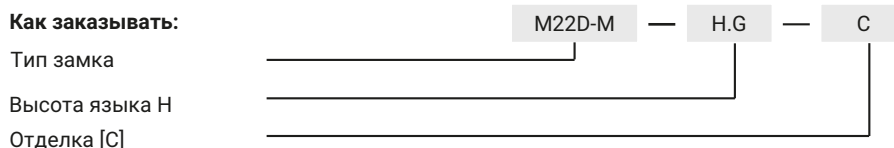
Как заказывать:



Монтажное отверстие

| ТИП ЗАМКА | СОСТАВНЫЕ ЭЛЕМЕНТЫ | МАТЕРИАЛ | ПОКРЫТИЕ [C] | |
|-----------|--------------------|--------------|--------------|----------|
| | | | RAL 9005 | RAL 7035 |
| M22D-M | Корпус, сердцевины | Полиамид | 07 | 08 |
| | Язык | Сталь – цинк | - | - |

Как заказывать:



где:

H - размер высоты языка

G - группа языка

Ts - толщ двери

* возможность заказа в другом размере

Замок оснащен кулачками из группы: 15, 16, 19, 21, 35, 36, JK1-10018, JK2-10018, J-6000.01, J-6000.02, JK-1610.01, JZ-001 (стр. 1C-12 до 1C-23)