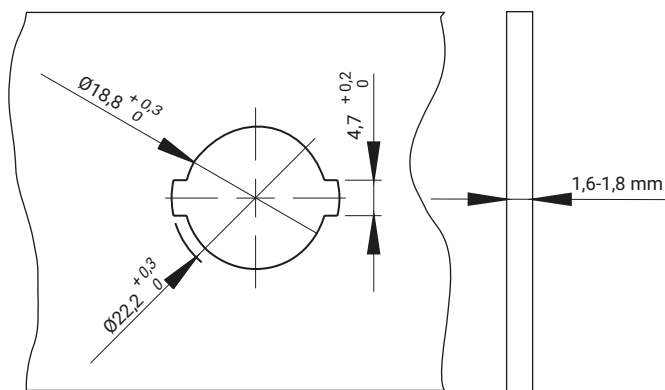


Zamek w pozycji zamkniętej



Otwór montażowy

Uwaga: Zamek zatrzaskowy przystosowany do komponentów wykonanych z tworzywa sztucznego.

Zamek po otwarciu wraca samoczynnie do pozycji zamkniętej.



Wersja lewa
2.630.001



Wersja prawa
2.630.002

NR KATALOGOWY	ELEMENTY SKŁADOWE	MATERIAŁ	WYKOŃCZENIE [C]	
			RAL 9005	RAL 7035
2.630.001	Korpus, sworzeń	Poliamid	07	08
2.630.002	Język	Stal ocynkowana	-	-

Jak zamawiać:

Typ zamka: 2.630.001 — C

Wykończenie: _____