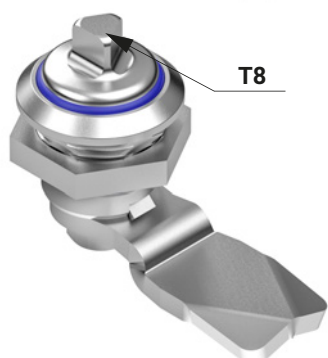
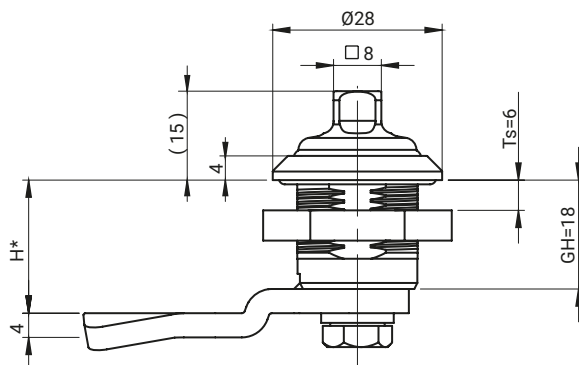
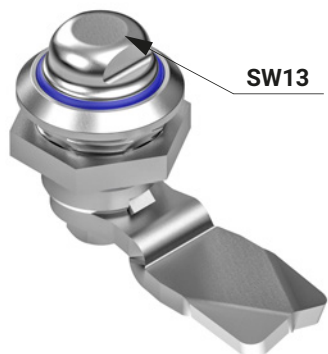
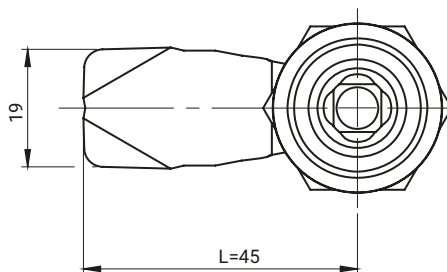


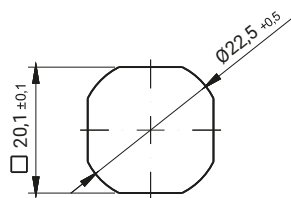
KW8



T8



SW13



Otwór montażowy

Zamek posiada IP 69K

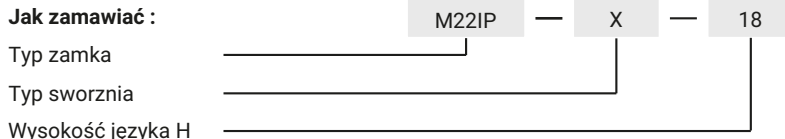
Zastosowane uszczelnienia są zgodne z normą FDA oraz mają dopuszczenie do kontaktu z produktem spożywczym

\* materiał standardowy stal nierdzewna 304, istnieje możliwość zamówienia ze stali nierdzewnej 316

Klucz pod sworzeń SW13 należy zamówić ze str. 2A-132

TYP ZAMKA	ELEMENTY SKŁADOWE	MATERIAŁ	SWORZNIĘ [X]
M22IP	Korpus, sworzeń	Stal nierdzewna	
	Język	Stal nierdzewna	
			KW8 T8 SW13

Jak zamawiać :



Zamek kompatybilny z językami z grup: 14, 17A, 34, JK1-16018SN, JK2-16018SN, J-6000.03SN, J-6000.04SN, JK-1610.01 (str. 1C-10 do 1C-21)

\* możliwość zamówienia w innym wymiarze