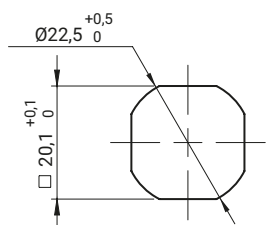
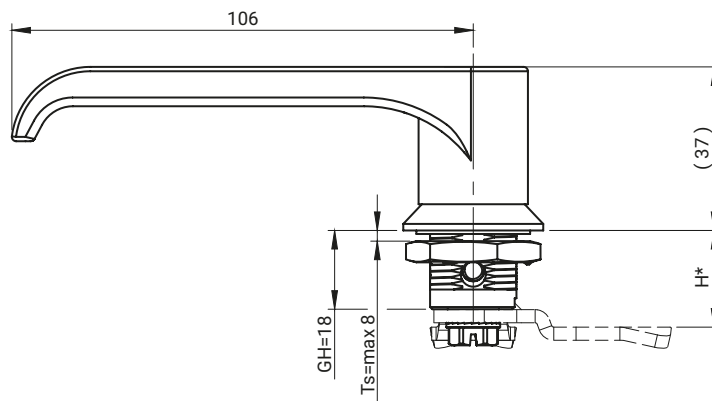
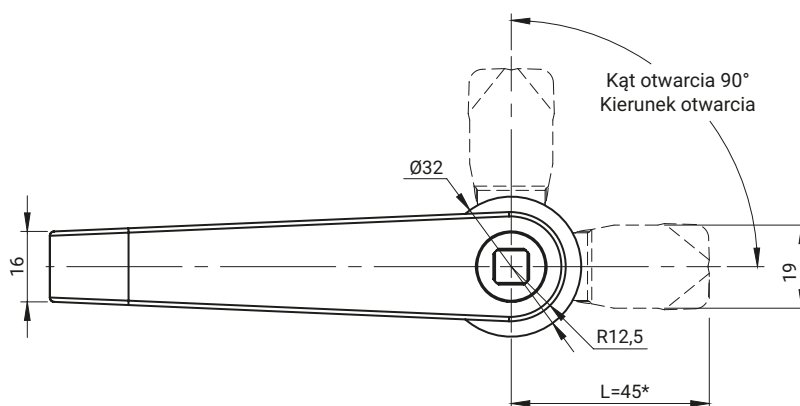



NOWOŚĆ



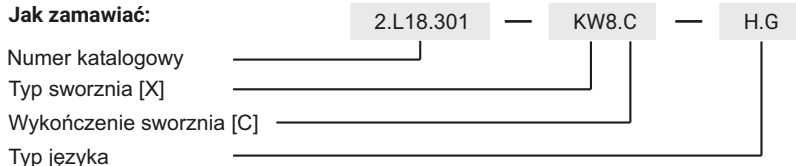
Otwór montażowy



Zamek z mechanizmem blokującym obrót klamki opartym na sprężynie skrętnej (obróć klamki możliwy jedynie po przekręceniu klucza, po jego wyjęciu blokada automatycznie powraca do pozycji pierwotnej-zablokowanej).

NR KATALOGOWY	WYKOŃCZENIE [C]	
2.L18.302	RAL9005	
2.L18.301	Chrom	
ELEMENTY SKŁADOWE	MATERIAŁ	
Korpus, klamka	ZAMAK 5	
Sworzeń	Stal	
SWORZNIĘ [X]	WYKOŃCZENIE [C]	
KW8	Chrom	RAL 9005
	01	04

Jak zamawiać:



gdzie:

H.G.:

H - wysokość ryglowania

G - grupa języków

Ts - grubość drzwi

Zamek kompatybilny z językami z grup: 12, 14, 17, 17A, 18, 32, 34, JK1-16018, JK2-16018, J-6000.03, J-6000.04, JK-1610.01, JZ-002 (str. 1C-10 do 1C-23)

* możliwość zamówienia w innym wymiarze