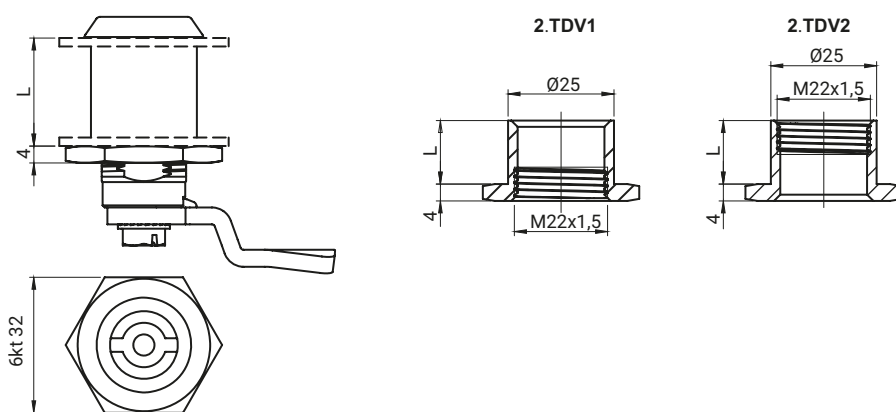


Adapter do zamków typu M22 zmniejszający grubość montażową drzwi dla izolowanych drzwi
Kompatybilny z zamkami M22, M22-30, M22-60.
Ts - grubość montażowa drzwi.

NR KATALOGOWY	DETAL	MATERIAŁ
2.920.001	Adapter	Stal ocynkowana



NR KATALOGOWY	L=[MM]	MATERIAŁ
2.TDV1.001	L=15	Stal ocynkowana
2.TDV1.002	L=21	
2.TDV1.003	L=23,5	
2.TDV1.004	L=25	
2.TDV1.005	L=38	
2.TDV1.006	L=44	
2.TDV1.007	L=48	