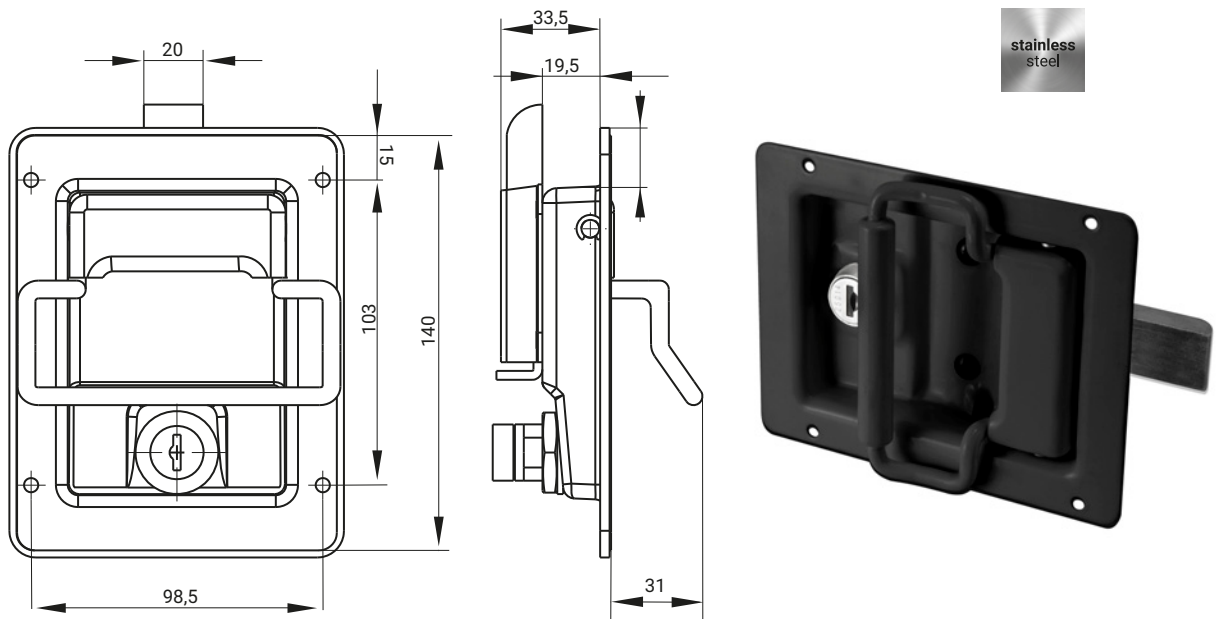
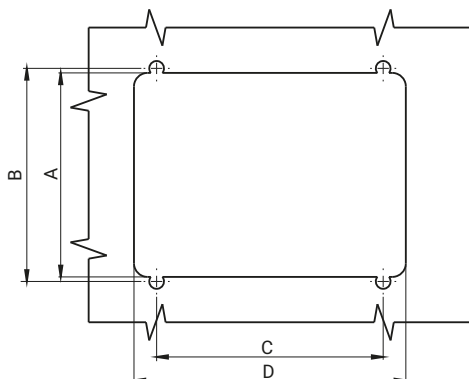


| NR KATALOGOWY | ELEMENTY SKŁADOWE | MATERIAŁ | WYKOŃCZENIE [C] |
|---------------|-------------------|-----------------|-----------------|
| | | | RAL 9005 |
| 2.510.002 | Korpus | Stal nierdzewna | 04 |
| | Uszczelka | Elastomer | |



| NR KATALOGOWY | ELEMENTY SKŁADOWE | MATERIAŁ | WYKOŃCZENIE [C] |
|---------------|-------------------|-----------------|-----------------|
| | | | RAL 9005 |
| 2.510.005 | Korpus | Stal nierdzewna | 04 |
| | Uszczelka | Elastomer | |



Otwór montażowy

| NR | WYMIARY [MM] | | | |
|-----------|--------------|------|-----|-------|
| | A | B | C | D |
| 2.510.002 | 90 | 95 | 98 | 120 |
| 2.510.005 | 80 | 98,5 | 103 | 113,5 |