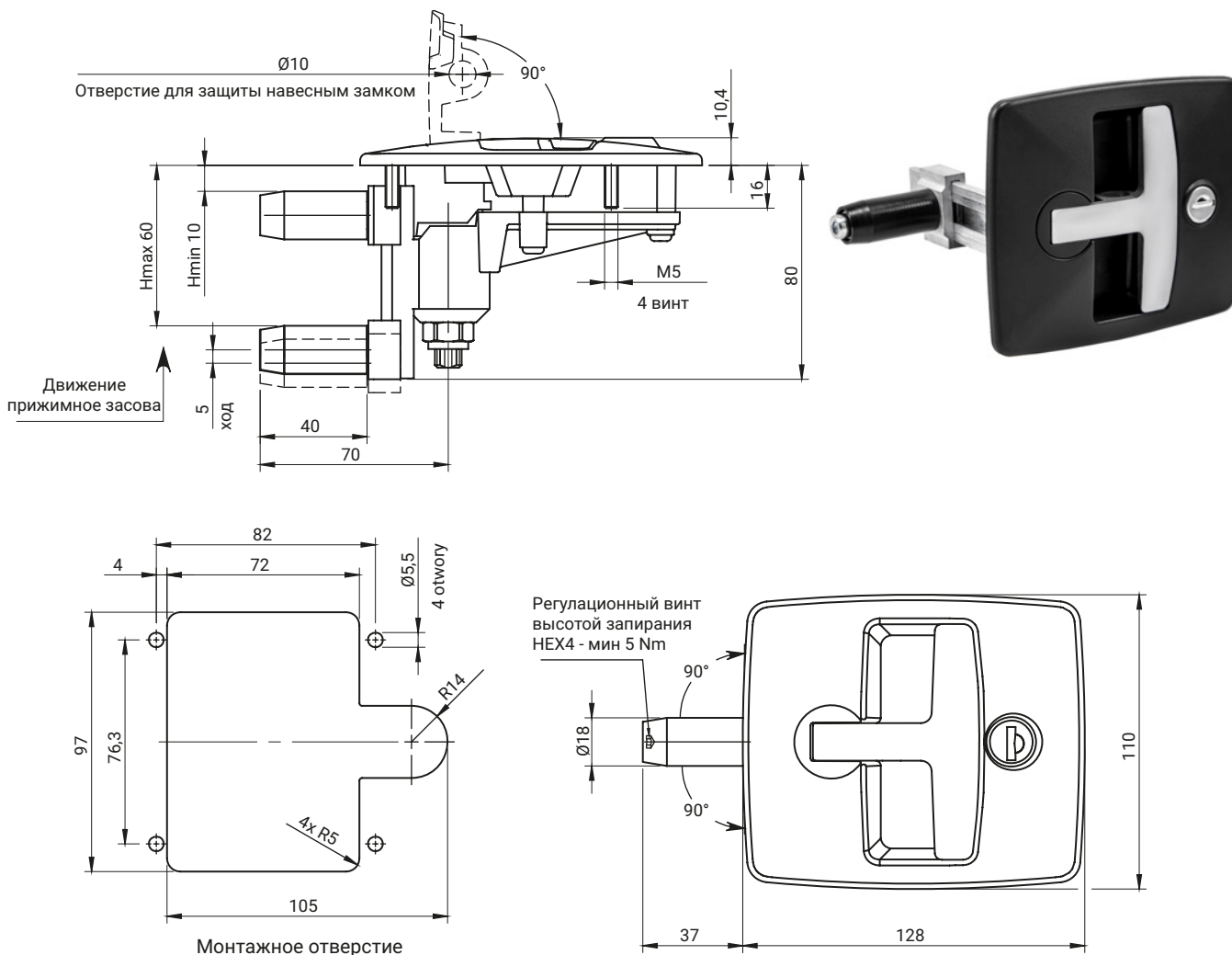


Замок 2.516 с регулируемой высотой ригеля



Уплотнение закрытых двери при помощи сложения держателя замка в его корпусе.
Высота запираения (размер Н) регулируется в диапазоне от 10 до 60 мм.
Высота запираения устанавливается при установке замка и запирается при помощи ключа HEX 4 - основной момент затягивания регуляционного винта: 5 Nm.

ТИП ЗАМКА	СОСТАВНЫЕ ЭЛЕМЕНТЫ	МАТЕРИАЛ	ПОКРЫТИЕ [С]		ВСТАВКА С ЦИЛИНДРОМ	
			Хром	RAL9005	Код ключа	
2.516.001	Корпус, Ролик засова	Полиамид PA6 GF	-	07	Другой код RK	1333
	Ручка	ZAMAK 5	01	04		
	Затвор, Втулка засова	ZAMAK 5	-	-		

СЕРДЦЕВИНА [X]				ПОКРЫТИЕ [С]	
				Хром	RAL9005*
D5	T9	KW8	S	01	04

Как заказывать:

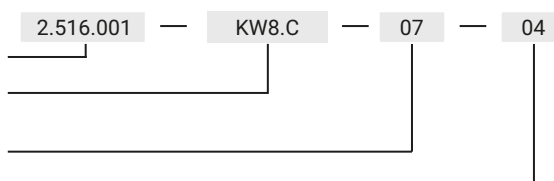
Номер в каталоге

Код ключа / Тип сердцевины [С]

где: С - тип обработки поверхности штифта

Покрытие корпуса [С]

Ручка покрытие [С]



* другие цвета под индивидуальный заказ