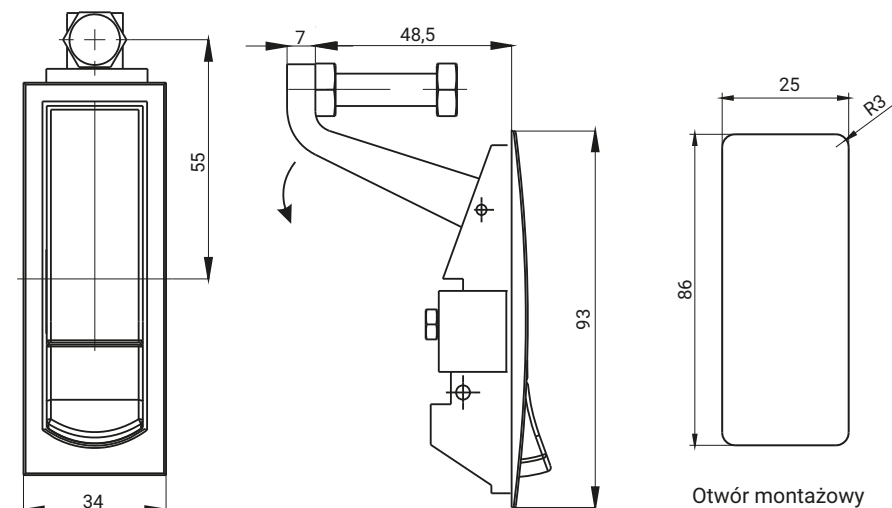


Otwór montażowy

NR KATALOGOWY	TYP ZAMKA	ELEMENTY SKŁADOWE	MATERIAŁ	WYKOŃCZENIE [C]	
				Chrom	RAL 9005
2.615.146.10	Z kluczem patentowym	Korpus	ZAMAK 5	-	04
2.615.346.10	Bez klucza				
2.615.146.30	Z kluczem patentowym	Korpus	ZAMAK 5	01	-
2.615.346.30	Bez klucza				



Otwór montażowy

NR KATALOGOWY	TYP ZAMKA	ELEMENTY SKŁADOWE	MATERIAŁ	WYKOŃCZENIE [C]	
				Chrom	RAL 9005
2.615.124.10	Z kluczem patentowym	Korpus	ZAMAK 5	-	04
2.615.324.10	Bez klucza				
2.615.124.30	Z kluczem patentowym	Korpus	ZAMAK 5	01	-
2.615.324.30	Bez klucza				