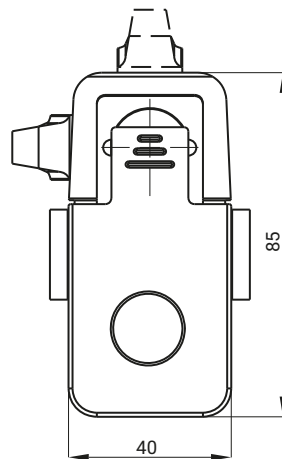
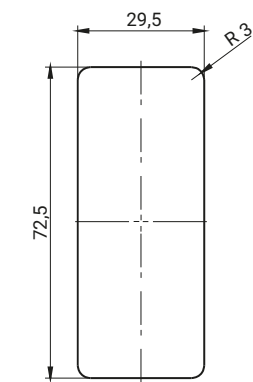


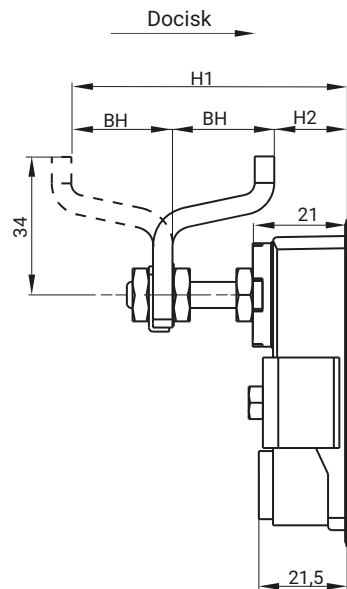
**2.613.00.000**



**2.613.11.000**



Otwór montażowy zamka



TYP WKŁADKI	NR KATALOGOWY				ZAKRES JĘZYKA	
	RAL 9005	04	Chrom	01	H2	H1
Bez wkładki	2.613.00.110		2.613.00.130		6-16	56-66
	2.613.00.210		2.613.00.230		16-26	46-56
	2.613.00.310		2.613.00.330		26-36	36-46
Śrubokręt	2.613.11.110		2.613.11.130		6-16	56-66
	2.613.11.210		2.613.11.230		16-26	46-56
	2.613.11.310		2.613.11.330		26-36	36-46
NR KATALOGOWY	ELEMENTY SKŁADOWE			MATERIAŁ		
2.613.00.000	Korpus, uchwyt			ZAMAK 5		
	Język			Stal ocynkowana		