

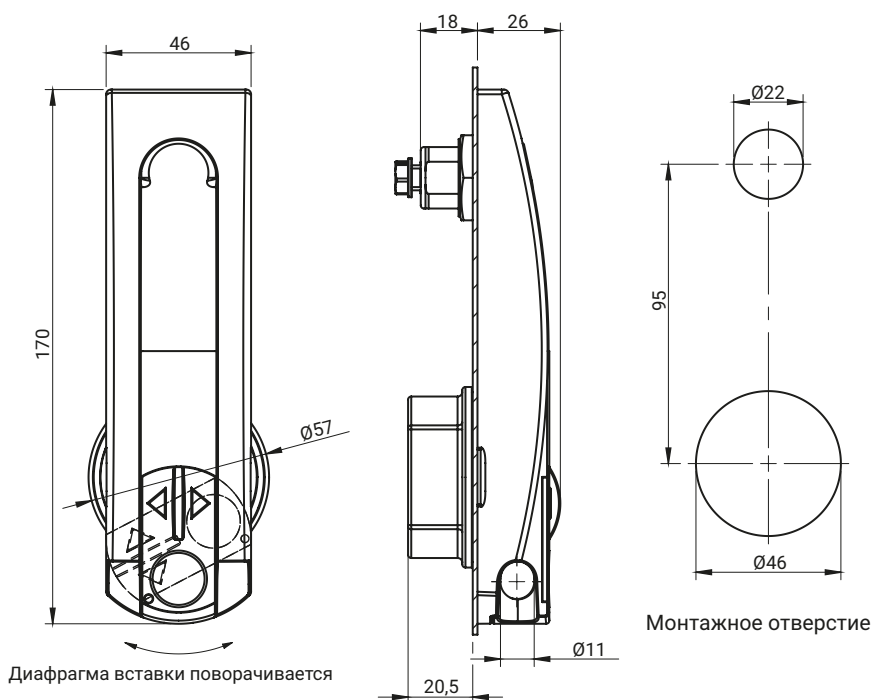
Форма и размер отверстий для установки замка



RS510

ТИП ЗАМКА	СОСТАВНЫЕ ЭЛЕМЕНТЫ	МАТЕРИАЛ	ПОКРЫТИЕ [C]	
			RAL 9005	RAL 7035
RS510	Вывеска, ручка	Полиамид - раб	07	08

• дополнительно можно заместить логотип фирмы на ручке замка



Монтажное отверстие



RS900

ТИП ЗАМКА	СОСТАВНЫЕ ЭЛЕМЕНТЫ	МАТЕРИАЛ	ПОКРЫТИЕ [C]	
			RAL 9005	RAL 7035
RS900	Вывеска, ручка	Полиамид - раб	07	08

Как заказать :

Тип замка
Покрытие

