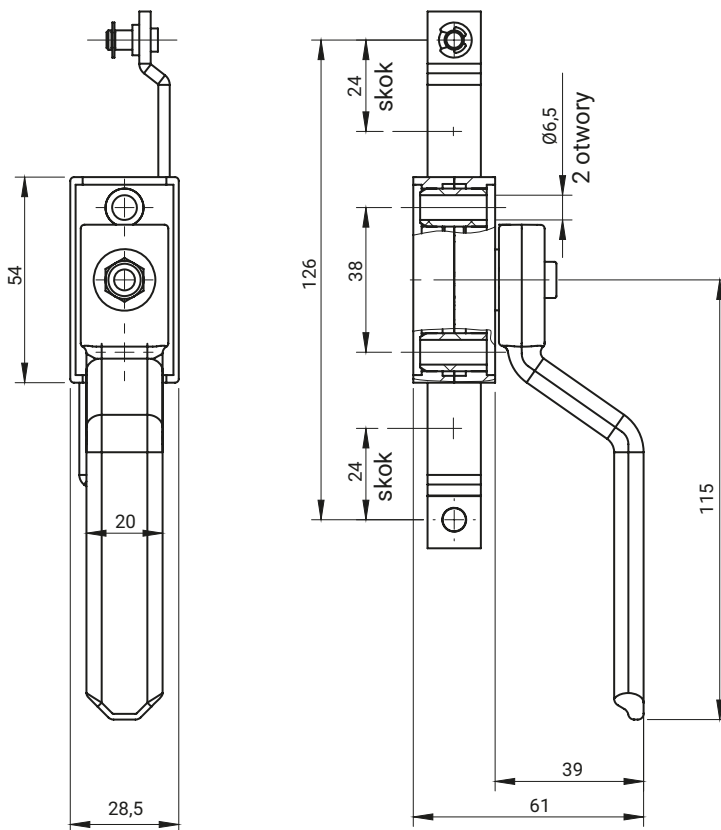


MZ1-DB.002, MZ1K-DB.002, MZ1P-DB.002



Płaskownik dociskający
str. kat. 1C-34 - 1C-40

Prowadnica P314
str. kat. 1C-8

NUMER KATALOGOWY	WERSJA	ELEMENTY SKŁADOWE	MATERIAŁ
MZ1-DB.002	Z zabezpieczeniem płytkami osadczymi	Obudowa mechanizmu	ZAMAK 5
MZ1K-DB.002	Z zabezpieczeniem na kwadrat	Cięgna	Stal ocynkowana
MZ1P-DB.002	Z zabezpieczeniem kształtowym	Uchwyt wewnętrzny	Poliamid