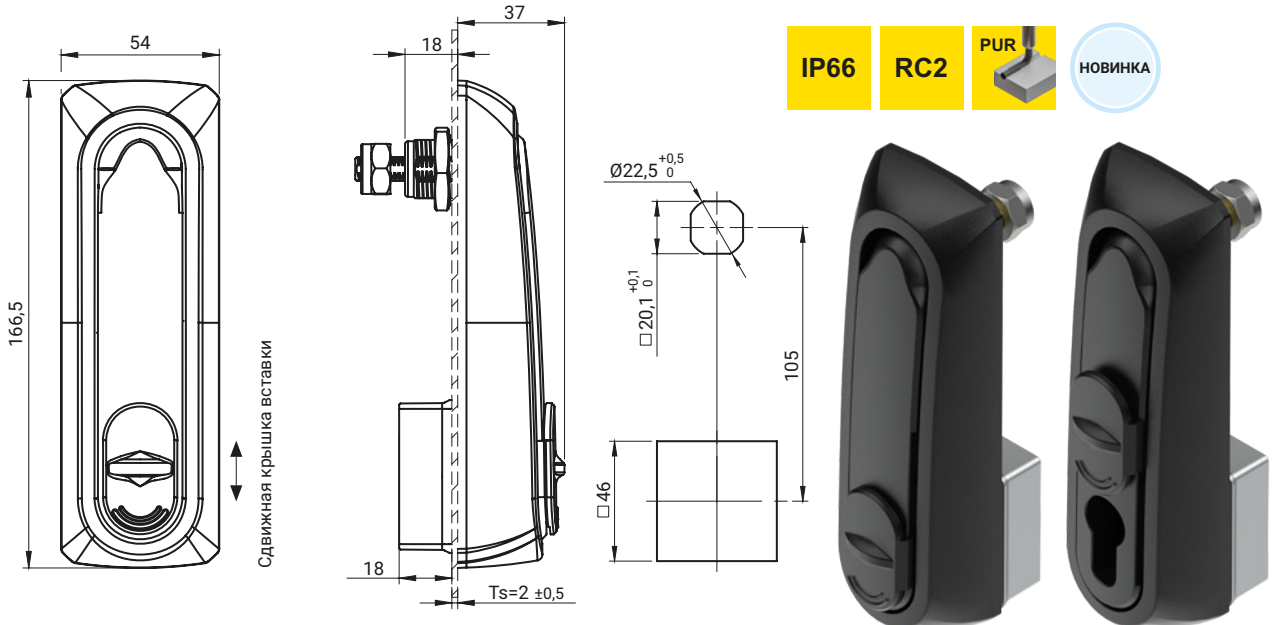


- Ручка согласно норме **RC2 DIN V ENV 1630**
- Замок имеет **ступень защиты IK 10** согласно **DIN EN 50102**
- Ручка и корпус **отказоустойчивые**
- Замок имеет ступень защиты **IP 66**
- Замок сделан из материала **ZAMAK 5**
- Вставка надо заказать отдельно, смотри с. 1C-1, 1C-2

Элементы, которые надо заказывать отдельно для версии под накладку и зубчатый механизм, можно найти на страницах 1B-25.

ТИП ЗАМКА	ВЕРСИЯ	СОСТАВНЫЕ ЭЛЕМЕНТЫ	МАТЕРИАЛ	ПОКРЫТИЕ [C]	
				RAL 9005	
RS980.N	Под накладку	Корпус, Ручка	ZAMAK 5	RAL 9005	
RS980/U.N		Корпус, Ручка, Ухо для навесного замка		04	
RS980.M	Под зубчатый механизм MZ	Корпус, Ручка	ZAMAK 5	RAL 9005	
RS980/U.M		Корпус, Ручка, Ухо для навесного замка		04	



Поворотная рукоятка совместима с замками PANIK / ZWP.001, ZWP.002 и ZW

ТИП ЗАМКА	СОСТАВНЫЕ ЭЛЕМЕНТЫ	МАТЕРИАЛ	ПОКРЫТИЕ [C]	
			RAL 9005	RAL 7035
RS983	Вывеска, Ручка	ZAMAK 5	04	05

Как заказывать: RS983 — [C]
 Тип замка _____
 Покрытие _____

где:

Ts - толщина двери

Замок совместим с язычками группы: 15, 16, 19, 21, 35, 36, JK1-10018-G-M, JK2-10018-G-M (стр. 1C-12 - 1C-21)

Замок работает с цилиндрами: WRS-B.001 (стр. 1C-1)