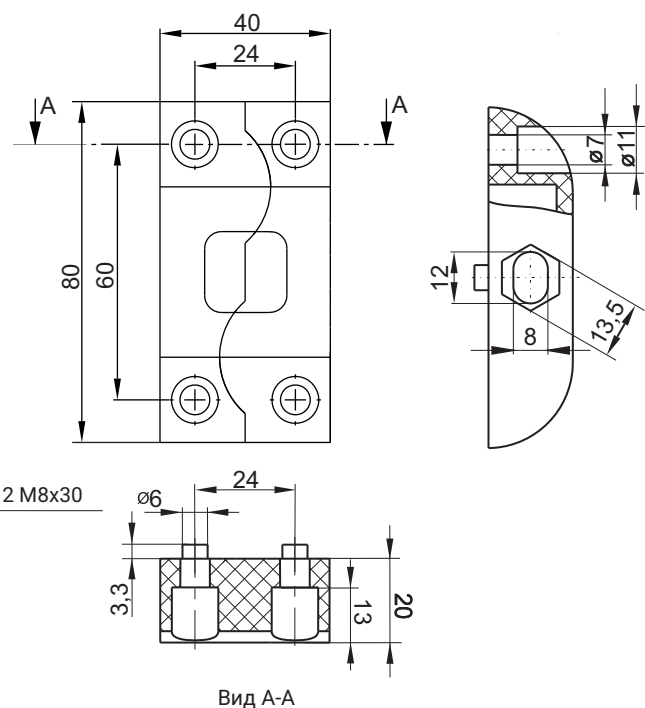
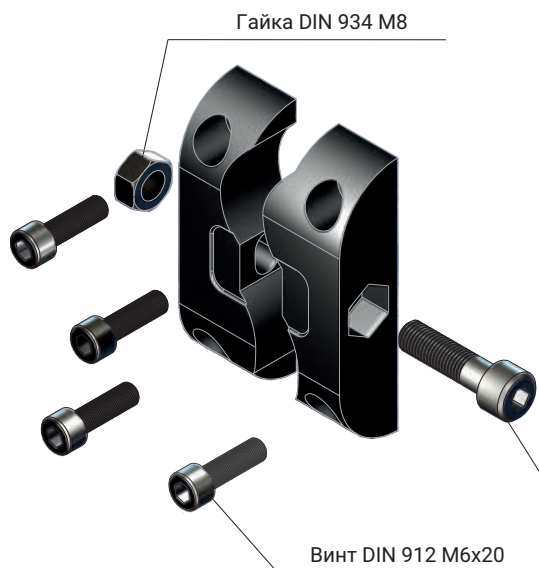


НОМЕР В КАТАЛОГЕ	НАЗВАНИЕ	МАТЕРИАЛ	ПОКРЫТИЕ [С]			
			Никель	Цинк	RAL 9005	RAL 7035
4.419.001-X	Ярмо металлическое	ZAMAK	01	02	03	04
4.419.002	Ярмо из пластмассы	Полиамид	RAL 9005			

Соединитель 4.429.001



НАЗВАНИЕ	МАТЕРИАЛ	ПОКРЫТИЕ [С]
		RAL 9005
Держатели 4.429.001	Полиамид - PA6 GF30	07