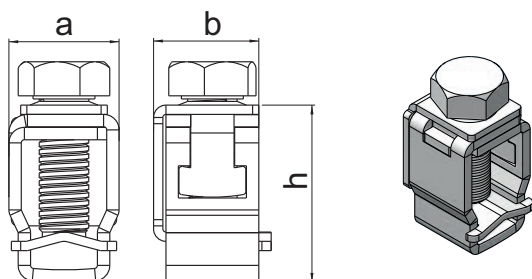
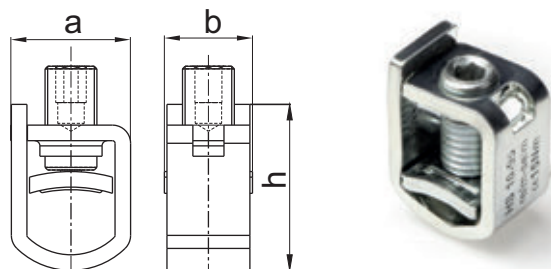


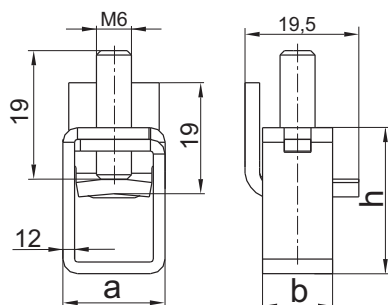
### HM 6-50



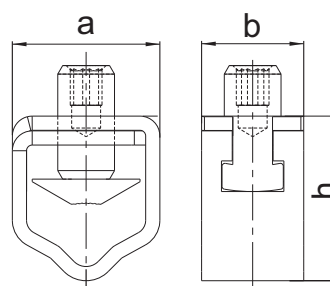
### HS 10-95



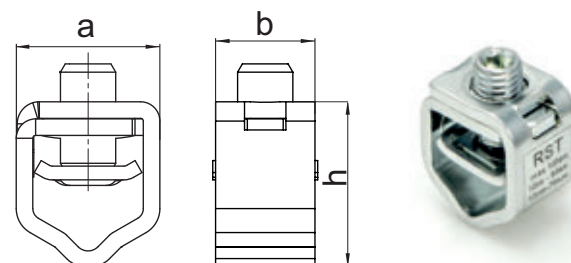
### HS 6-50



### HM 10-95/A HM 10-95/C HM 25-150/A HM 25-150/B



### HM 10-95/B



- sm** - секторная многопроволочная (гибкая)
- rm** - круглая многопроволочная (гибкая) жила
- se** - секторная полная (жесткая) жила
- re** - круглая полная (жесткая) жила

НАЗВАНИЕ	НОМИНАЛЬНОЕ ПРИСОЕДИНЕНИЕ [mm <sup>2</sup> ]				НОМИНАЛЬНОЕ РАЗРЕЗ [mm <sup>2</sup> ]	МАКСИМУМ МОМЕНТ [Nm]	РАЗМЕРЫ		
	sm	se	rm	re			a	b	h
HM 6-50	25-50	25-50	6-50	6-50	50	8	18	16	30
HM 10-95/A	25-95	20-120	10-70	10-70	95	15	26	18	30
HM 10-95/B	25-95	20-120	10-70	10-70	95	15	26	18	30
HM 10-95/C	25-95	20-120	10-70	10-70	95	15	26	18	30
HM 25-150/A	25-120	35-150	25-120	35-120	95	25	26	18	31,5
HM 25-150/B	25-120	35-150	25-120	35-120	95	25	26	18	31,5
HS 6-50	-	-	6-50	6-50	50	6	17,5	12	25
HS 10-95	25-95	25-95	10-95	10-70	95	15	23	16	32

	HM 6-50	HS 6-50	HS 10-95	HM 10-95/A	HM 10-95/B	HM 10-95/C	HM 25-150/A	HM 25-150/B
<b>Корпус</b>	Гибкая сталь-цинк		Нержавеющая сталь	Гибкая сталь-цинк	Гибкая сталь-цинк	Гибкая сталь-цинк	Нержавеющая сталь	Сталь-цинк
<b>Прижим</b>	Гибкая сталь-цинк		луженый латунь	Гибкая сталь-цинк	луженый латунь	луженый латунь	луженый латунь	луженый латунь
<b>Винт</b>	Сталь-цинк		Нержавеющая сталь	Сталь-цинк	Сталь-цинк	Сталь-цинк	Нержавеющая сталь	Сталь-цинк

\* Винтовые зажимы имеют символ безопасности 'B' WG PN-EN 60947-7-1, (IEC 60947-7-1)