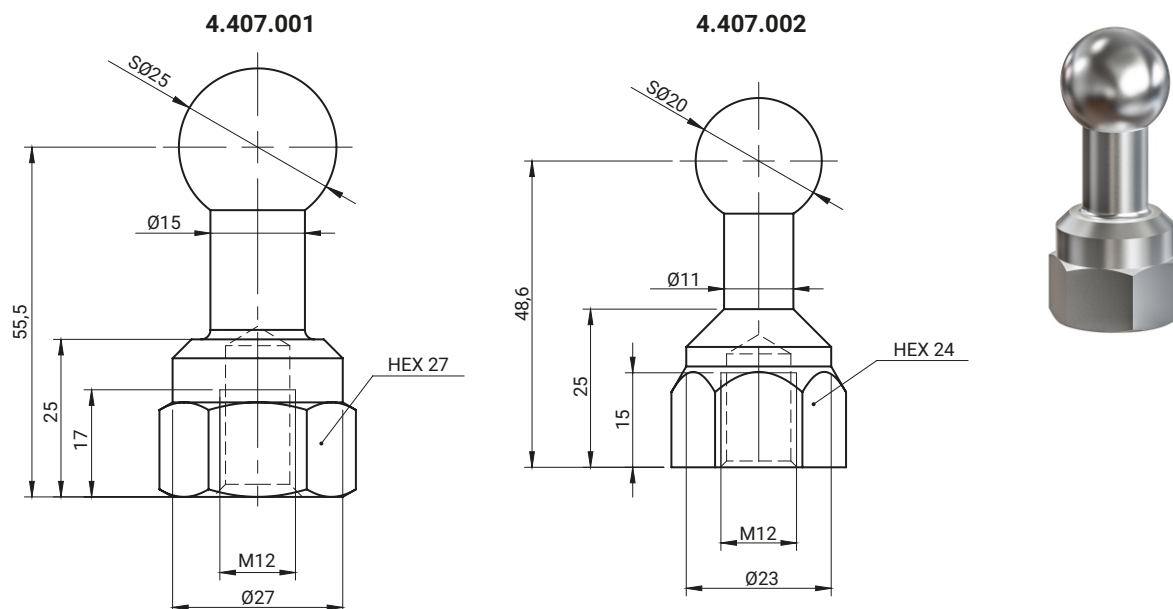


НОМЕР В КАТАЛОГЕ	РАЗМЕР L	МАТЕРИАЛ
4.480.001	80	Сталь - цинк
4.480.004	360	Сталь - цинк

Внимание: Другие размеры L - под заказ



Шариковые болты установлены на силовых шинах, электрических проводах или других элементах энергетических устройств, используются для установки фазовых зажимов заземления на шариковые болты.

Возможно установить их на плоские шины, кончики кабельных головок или другие элементы с плоской поверхностью спайки. Они изготовлены из чистой меди с электролитическим покрытием олова.

НОМЕР В КАТАЛОГЕ	МАТЕРИАЛ	ОТДЕЛКА
4.407.001	Медь	Лужение
4.407.002		