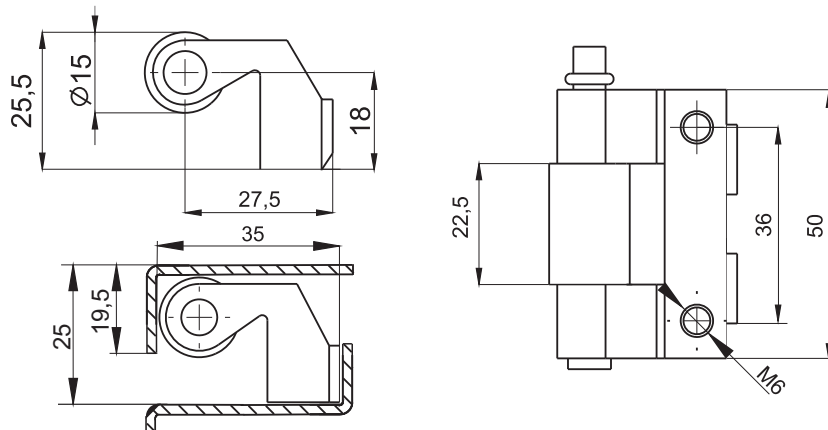
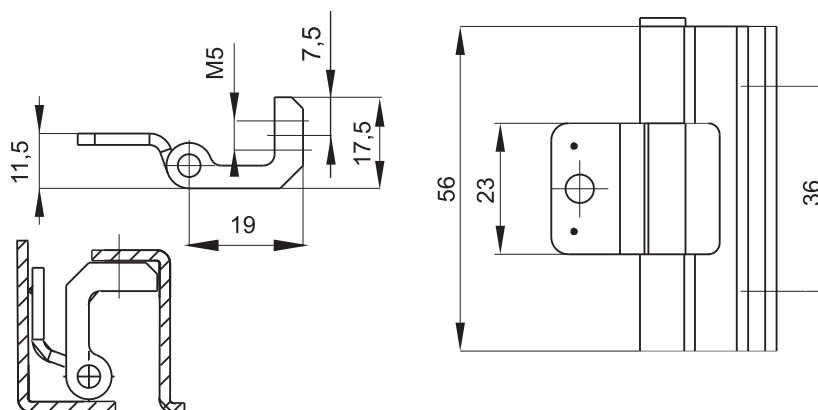


НОМЕР В КАТАЛОГЕ	СОСТАВНЫЕ ЭЛЕТМЕНТЫ	МАТЕРИАЛ
3.501.001	Стопа	ZАМАК 5 оцинк
	Держатель	Сталь-медь
	Стержень	Сталь оцинк



НОМЕР В КАТАЛОГЕ	СОСТАВНЫЕ ЭЛЕТМЕНТЫ	МАТЕРИАЛ
3.502.001	Стопа	ZАМАК 5 оцинк
	Держатель	Сталь-медь
	Стержень	Сталь оцинк



НОМЕР В КАТАЛОГЕ	СОСТАВНЫЕ ЭЛЕТМЕНТЫ	МАТЕРИАЛ
3.503.001	Стопа	ZАМАК 5 оцинк
	Держатель	Сталь-медь
	Стержень	Сталь оцинк