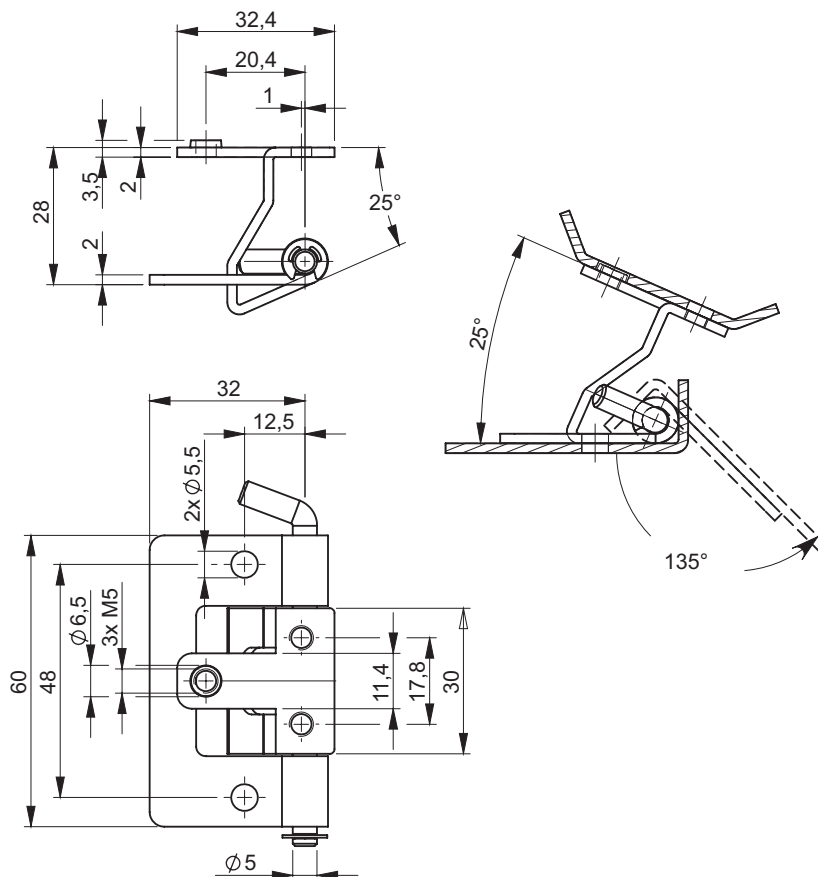


НОМЕР В КАТАЛОГЕ	СОСТАВНЫЕ ЭЛЕТМЕНТЫ	МАТЕРИАЛ
3.538.001	Держатель	Сталь-медь
	Стопа	Алюминий



НОМЕР В КАТАЛОГЕ	СОСТАВНЫЕ ЭЛЕТМЕНТЫ	МАТЕРИАЛ
3.539.001	Держатель, Стопа	Сталь оцинк