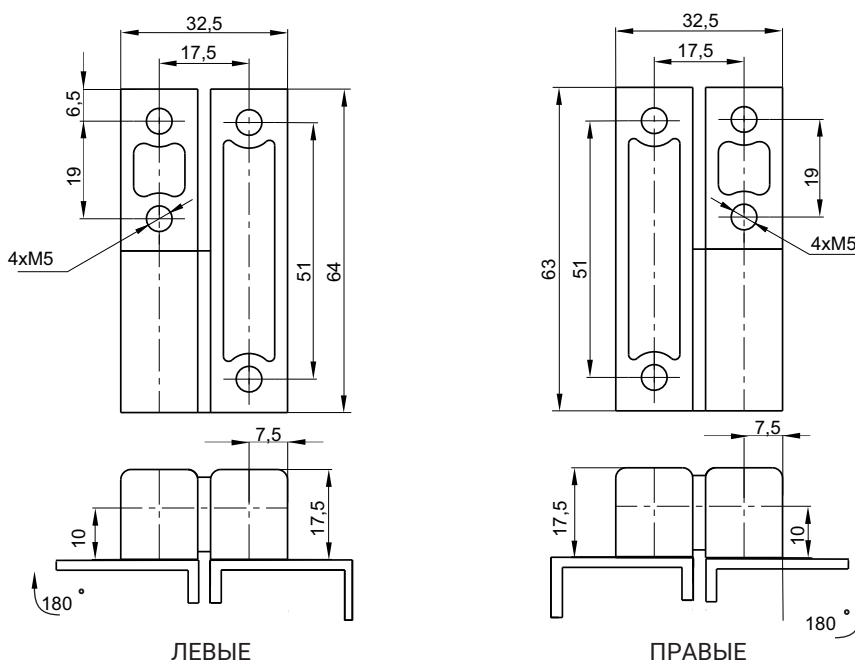


НОМЕР В КАТАЛОГЕ	СОСТАВНЫЕ ЭЛЕМЕНТЫ	МАТЕРИАЛ	ПОКРЫТИЕ [С]
			RAL 9005
3.518.001	Держатель, Стопа	ZАМАК 5	04
	Стержень	Сталь оцинк	



НОМЕР В КАТАЛОГЕ	СОСТАВНЫЕ ЭЛЕМЕНТЫ	МАТЕРИАЛ	ПОКРЫТИЕ [С]
			RAL 9005
3.518.002	Держатель, Стопа	ZАМАК 5	04
	Стержень	Сталь оцинк	

