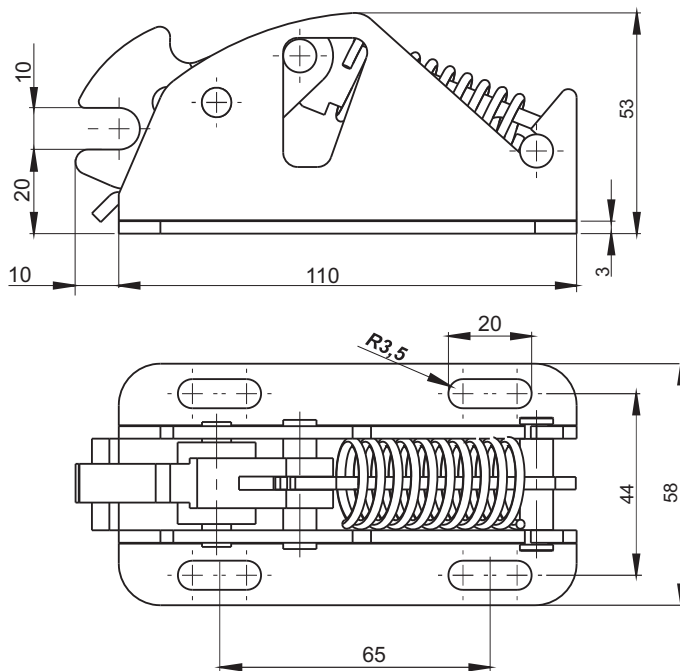
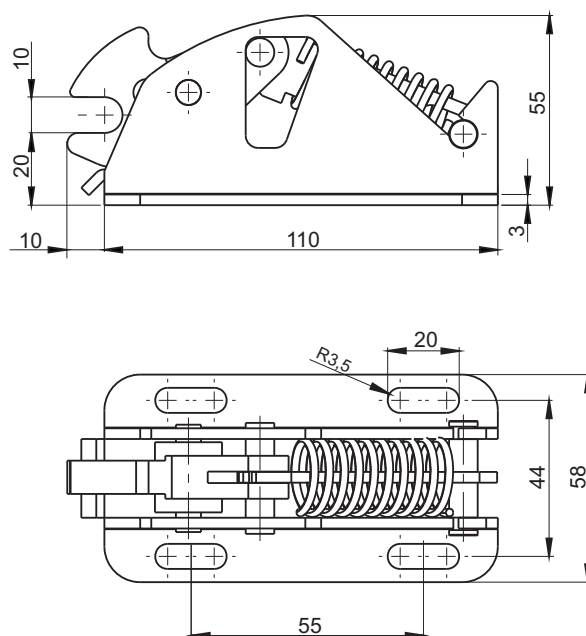


stainless
steel

ТИП ЗАМКА	СОСТАВНЫЕ ЭЛЕМЕНТЫ	МАТЕРИАЛ
2.501.001	Корпус / язык	Сталь – цинк/ Полиамид
2.501.001SN	Корпус / язык	Нержавеющая сталь/ Полиамид

stainless
steel

ТИП ЗАМКА	СОСТАВНЫЕ ЭЛЕМЕНТЫ	МАТЕРИАЛ
2.501.003	Корпус / язык	Сталь – цинк/ Полиамид
2.501.003SN	Корпус / язык	Нержавеющая сталь/ Полиамид