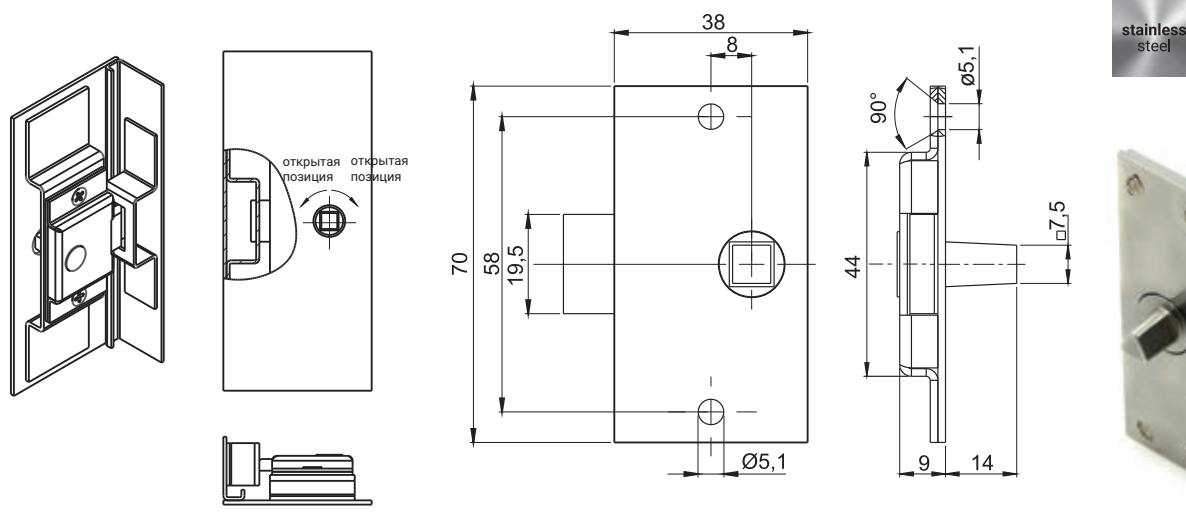


ТИП ЗАМКА	СОСТАВНЫЕ ЭЛЕМЕНТЫ	МАТЕРИАЛ
2.503.002	Сердцевина	Сталь – цинк
2.503.002SN	Сердцевина	Нержавеющая сталь



stainless steel

СЕРДЦЕВИНЫ		
KW8-14	KW8-8	T8-9

ТИП ЗАМКА	СОСТАВНЫЕ ЭЛЕМЕНТЫ	МАТЕРИАЛ
2.520.001SN	Корпус, сердцевина Язык	Нержавеющая сталь

**Как заказывать:**

Тип замка или номер в каталоге

Тип сердцевин

Высота сердцевин H

2.520 — T8 — 9