

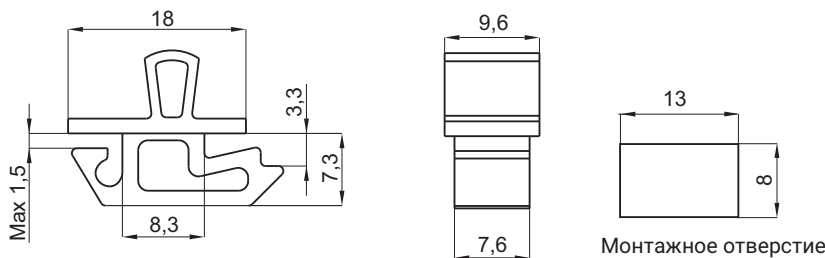
Монтажное отверстие



Зажимный замок :

- 5.509.001A для жести толщиной 1,2 mm-1,6 mm
- 5.509.001B для жести толщиной 1,75 mm-2,2 mm

ТИП ЗАМКА	РАЗМЕР [H]	ПОКРЫТИЕ, МАТЕРИАЛ [C]	
		RAL9005 - ABS	RAL7035 - PA6
2.509.001A	1,8	07	08
2.509.001B	2,5		



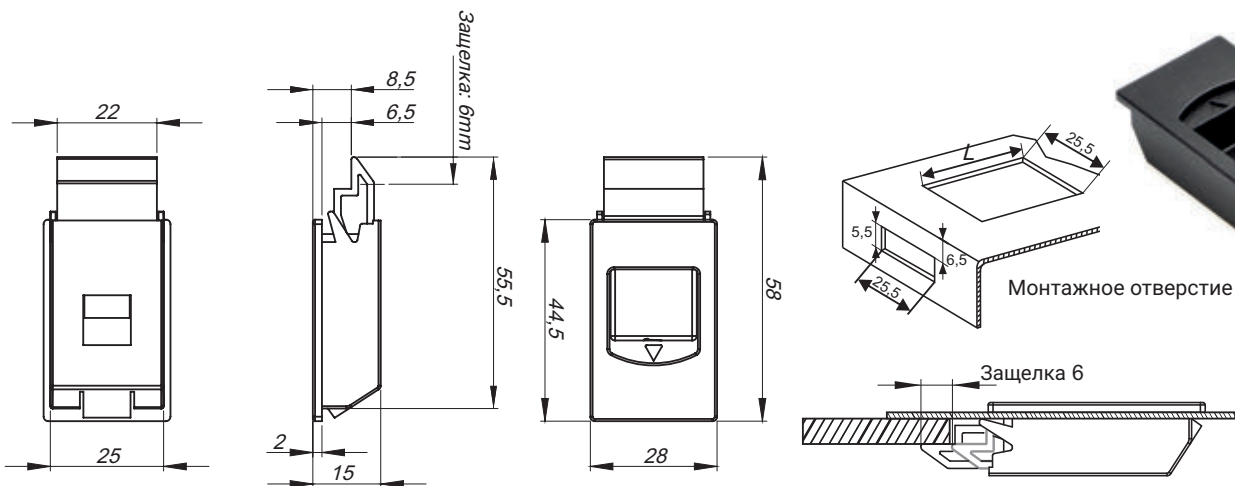
Монтажное отверстие



Зажимный замок:

- 5.509.002 для жести толщиной 1 mm - 1,5 mm

ТИП ЗАМКА	СОСТАВНЫЕ ЭЛЕМЕНТЫ	МАТЕРИАЛ	ПОКРЫТИЕ [C]	
			RAL9005	RAL7035
2.509.002	Корпус	Полиамид	07	08



Для листов: 0.8 - 1.6 mm L = 37.3 + 0.9 mm  
Для листов: 1.7 - 2.0 mm L = 38.7 + 0.2 mm

ТИП ЗАМКА	СОСТАВНЫЕ ЭЛЕМЕНТЫ	МАТЕРИАЛ	ПОКРЫТИЕ [C]	
			RAL9005	RAL7035
2.509.003	Корпус, раздвижные часть	Полиамид	07	08

Как заказывать :

Тип замка  
Покрытие

2.509.001A — C